



Famacon

Tecnología Mundial para el mercado Nacional



SOMOS **FAMACON LTDA.** UNA SOCIEDAD DEDICADA A LA IMPORTACIÓN, COMERCIALIZACIÓN Y REPRESENTACIÓN DE PRESTIGIOSAS MARCAS DE FABRICAS EXTRANJERAS, CON MAQUINAS Y EQUIPOS TECNOLOGICAMENTE EFICIENTES EN ÁMBITOS DE CLIMATIZACIÓN (FRIO Y/O CALOR), AGUA CALIENTE SANITARIA Y TRATAMIENTO DE AGUA, CONSIDERANDO COMPONENTES DE ENERGÍA RENOVABLE.

NUESTRO PRINCIPAL OBJETIVO ES CONTRIBUIR EN EL CIUDADO Y CONSERVACIÓN DEL PLANETA, ENTREGANDO SOLUCIONES INTEGRALES DE ENERGÍAS LIMPIAS, AHORRO Y EFICIENCIA ENERGÉTICA DE ACUERDO A LAS NECESIDADES DE CADA UNO DE NUESTROS CLIENTES.



GENERACIÓN DE ELECTRICIDAD

MÓDULOS SOLARES FOTOVOLTAICOS, SON PANELES QUE CAPTURAN LA ENERGÍA DEL SOL Y LA CONVIERTEN EN ELECTRICIDAD. LOS MÓDULOS, CONTIENEN FILAS DE CELDAS SOLARES QUE SON SEMICONDUCTORES FABRICADOS DE SILICIO CRISTALINO, LAS CUALES ESTAN ELECTRICAMENTE CONECTADAS ENTRE SI Y ENCAPSULADAS EN UN ENVASE O CUBIERTA A PRUEBA DE AGUA.

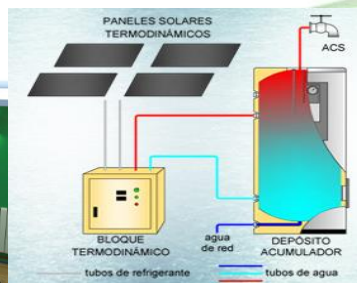
FUENTE GRATUITA Y RENOVABLE DE ENERGÍA. EL GASTO QUE ORIGINA LA ENERGIA SOLAR FOTOVOLTAICA ES EL COSTO INICIAL DE LA INSTALACIÓN, BAJA MANTENCIÓN Y LARGA VIDA UTIL SOBRE 25 AÑOS (LEY 20.571-NET BILLING).





AGUA CALIENTE, PISCINAS TEMPERADAS Y CALEFACCION

EQUIPOS SOLARES TERMODINÁMICOS, DE ÚLTIMA GENERACIÓN, MARCA **ENERGIE**, PARA CALENTAR EL AGUA (ACS), TEMPERAR PISCINAS Y CALEFACCION CENTRAL. FUNCIONAN TODO EL AÑO, DE DÍA Y DE NOCHE, NO LES AFECTA LA CONDICIÓN CLIMÁTICA (NUBLADO, LLUVIA O INCLUSO NIEVE), NO TIENEN NINGUNA DEPENDENCIA DEL GAS O PETROLEO, NO OCUPAN CALEFONT, LOS PANELES TERMODINÁMICOS CUYO PESO MÁXIMO DE 8 KILOS, SE INSTALAN EN EL EXTERIOR DE MANERA VERTICAL U HORIZONTAL, SOBRE MURO, TECHO O AZOTEA. CONSUMO ELECTRICO MAS BAJO DE LO QUE EXISTE HOY EN EL MERCADO.





ENFRIADORES DE AMBIENTE

EQUIPOS **ENFRIADORES DE AIRE EVAPORATIVOS**, MARCA **GREEN**, ENFRIAN TODO TIPO DE RECINTOS BAJANDO SU TEMPERATURA INTERIOR (7 a 12°C MENOS), SIN AIRE CONTAMINADO, CON UN CONSUMO ELÉCTRICO DE HASTA 60% MENOS EN COMPARACIÓN AL AIRE ACONDICIONADO TRADICIONAL. FUNCIONAN CON AGUA, LA CUAL SE UTILIZA PARA MOJAR LOS FILTROS ESPECIALES, LOGRANDO UNA BRISA FRESCA, QUE PERMITE UNA AGRADABLE SENSACIÓN DE BIENESTAR. MODELOS INDUSTRIALES Y PORTATILES INCLUYEN FILTRO DE POLVO.



EQUIPOS DE TRATAMIENTO DE AGUA



DESINCRUSTADORES DE AGUA

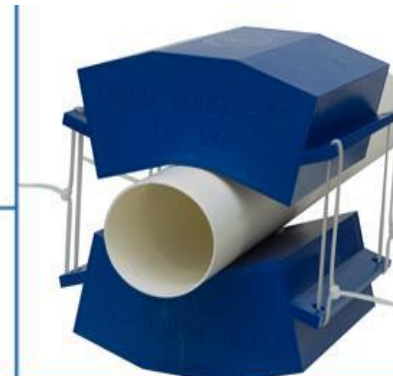
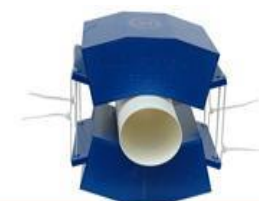
DESINCRUSTADORES DE AGUA, MARCA FLUID FORCE CUYA FUNCION PRINCIPAL; PREVENIR Y ELIMINAR LA FORMACION DE INCRUSTACIONES DE CAL Y SUS EFECTOS CORROSIVOS EN TUBERIAS Y MAQUINAS HIDRAULICAS. APLICACIONES PREFERENTES; MODELO INDUSTRIALES DE GRAN POTENCIA MAGNETICA; ESPECIALMENTE DISEÑADO PARA TUBERIAS DE HIERRO, COBRE, PVC, EN REDES DE DISTRIBUCION Y ABASTECIMIENTO DE AGUAS PUBLICAS, POZOS, DEPURADORAS, TORRES DE REFRIGERACION O ENFRIAMIENTO, GRAN MAQUINARIA INDUSTRIAL Y MINERIA.



Antes del tratamiento



Después del tratamiento

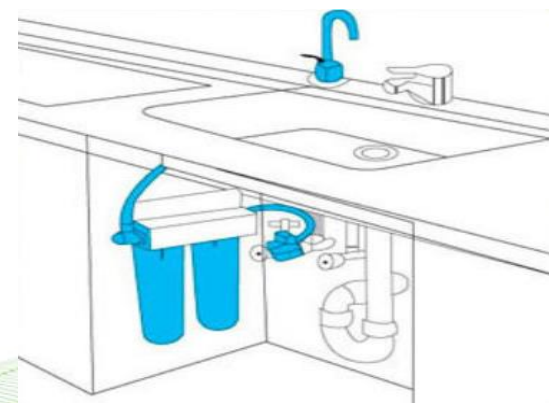


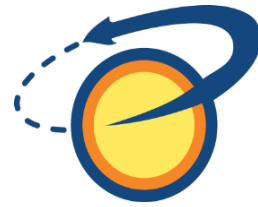
MODELO FF 201



FILTRO Y/O PURIFICADOR DE AGUA

PURIFICADOR DE AGUA PARA CONSUMO DIRECTO MARCA **KAIMA**, APOYAN EL PROCESO DE PURIFICACIÓN DEL AGUA POTABLE, CON 5 ETAPAS DE FILTRADO MAS UN FILTRO ALCALINO OPCIONAL, LE PERMITE EQUILIBRAR EL PH NATURAL DEL CUERPO NEUTRALIZANDO LOS MALOS ACIDOS Y DESECHÁNDOLOS DEL CUERPO, AGUA ANTIOXIDANTE, QUE COMBATE LOS RADICALES LIBRES. SE CONECTA DIRECTO A LA RED DE AGUA POTABLE.





CONTACTO

DIRECCIÓN:

Avda. Laguna Curauma 724, Jardines Del Lago.
Valparaíso, V Región, Chile

E-MAIL:

acontreras@comercialfamacon.com

aldo.contreras.g@hotmail.com

SITIO WEB 

www.comercialfamacon.com

TELÉFONOS:

323124426

(9) 94560669

