



# DOSADORES E ACESSÓRIOS



Produto fabricado no Brasil  
Producto hecho en Brazil

*Dosificadores  
y Accesorios*

[www.dosetec.com.br](http://www.dosetec.com.br)

# Cabeçote Múltiplo CMV-14b e CMV-10b

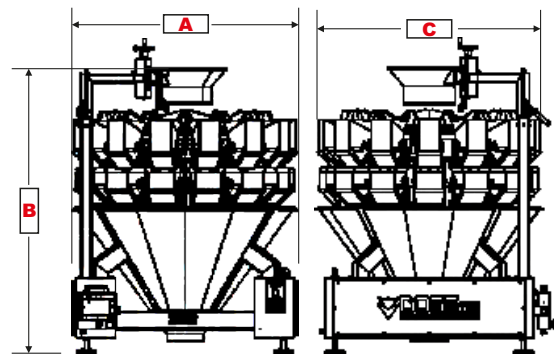
## Cabezal Múltiple CMV-14b y CMV-10b



### Dimensionais

### Dimensionales

|          | CMV-10b | CMV-14b |
|----------|---------|---------|
| <b>A</b> | 1100 mm | 1190 mm |
| <b>B</b> | 1590 mm | 1575 mm |
| <b>C</b> | 1050 mm | 1140 mm |



### Especificações Técnicas

- Disponível em versões de 10 e 14 balanças de pesagem;
- Tecnologia de última geração, garantindo maior precisão no peso;
- Compatível com os mais diversos tipos de produtos;
- Peças em contato com o produto em aço inoxidável para grau alimentício;
- Disponível em duas versões, aço carbono (IP57), e na versão aço inox (IP65);
- Facilidade de uso através de Interface amigável com painel touch-screen colorido;
- Desenvolvido e fabricado no Brasil com a qualidade DOSETEC;
- Controles eletrônicos de última geração, utilizando CLP de mercado com baixo custo de manutenção.

### Aplicações

- Ideal para pesagem de snacks, alimentos individuais (congelados ou não), biscoitos, arroz, cereais, pregos, produtos irregulares, produtos frigoríficos, dentre outros



### Especificaciones Técnicas

- Disponible en las versiones con 10 y 14 balanzas de pesado;
- Tecnología de última generación, garantizando precisión en el peso;
- Compatible con los más diversos tipos de productos;
- Piezas en contacto con el producto construidas en acero inoxidable grado alimenticio;
- Estructura disponible en dos versiones, acero carbono (IP57) y en la versión acero inoxidable (IP65);
- Facilidad en la operación en función de la interface amigable con panel touch sreen colorido;
- Desarrollado y fabricado con la calidad Dosetec en Brasil;
- Controles electrónicos de última generación, utilizando PLC tradicionales del mercado con fácil y bajo costo de mantenimiento.

### Aplicaciones

- Ideal para el pesaje de snacks, alimentos individuales (congelados o no), bizcochos, arroz, cereales, clavos, productos irregulares diversos, productos frigoríficos, entre otros.

# Dosador Fourline - HS / HSM - 1,5L / 3L / 7L

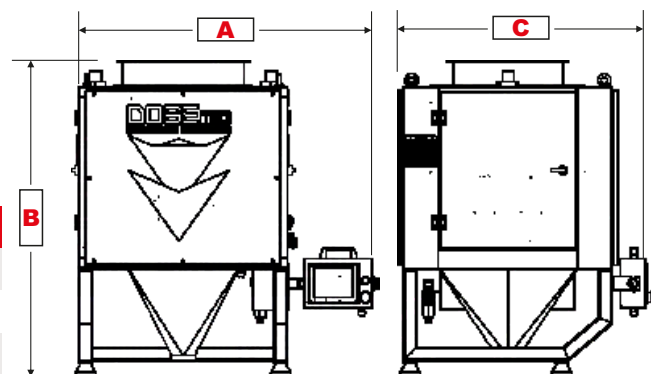
## Dosificador Fourline - HS / HSM - 1,5L / 3L / 7L



### Dimensionais

### Dimensionales

|          | FOURLINE HS/HSM |
|----------|-----------------|
| <b>A</b> | 1070 mm         |
| <b>B</b> | 1150 mm         |
| <b>C</b> | 900 mm          |



### Especificações Técnicas

- Dosador com pesagem eletrônica de 4 balanças;
- Geração de dosador que substitui dosadores volumétricos;
- Contempla mesma produção do dosador volumétrico, com melhor precisão;
- Dosador inteligente, com ajuste automático pela variação da densidade do produto;
- Desenvolvido e fabricado no Brasil com a qualidade DOSETEC;
- Controle eletrônico de última geração em pesagem com CLP de mercado;
- Fácil limpeza, com possibilidade de retirada de todos os componentes em contato com o produto.

### Aplicações

- Dosador específico para aplicações em arroz, feijão, açúcar, flocados, farinhas e outros.



### Especificaciones Técnicas

- Dosificador con pesaje electrónica utilizándose de 4 balanzas;
- Nueva generación de dosificadores que sustituye los tradicionales dosificadores volumétricos;
- Resulta en la misma producción de un dosificador volumétrico, con mejor precisión de peso;
- Dosificador inteligente, posee ajuste automático de acuerdo a la variación de densidad del producto;
- Desarrollado y fabricado con la calidad Dosetec en Brasil;
- Control electrónico de última generación en el pesaje utilizando PLC tradicional del mercado;
- Facilidad en la limpieza de las piezas en contacto con el producto en función de la facilidad en la retirada de los mismos.

### Aplicaciones

- Dosificador específico para aplicaciones en arroz, frijoles, azúcar, escamas, harinas y otros.

# Dosador Dualine - 30L / 70L

## Dosificador Dualine - 30L / 70L

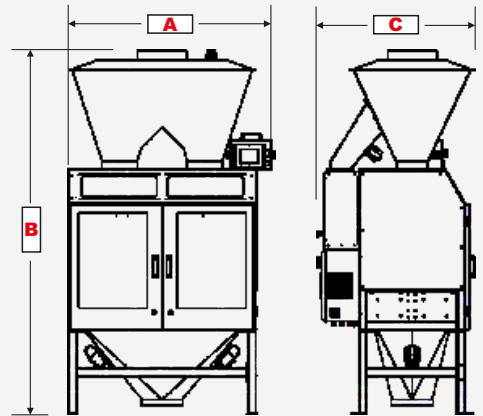


### Dimensionais

### Dimensionales

#### DUALINE 70L

|          |         |
|----------|---------|
| <b>A</b> | 1250 mm |
| <b>B</b> | 2230 mm |
| <b>C</b> | 950 mm  |



### Especificações Técnicas

- Dosador com pesagem eletrônica através de célula de carga;
- Estrutura em aço carbono com pintura a pó;
- Partes em contato com o produto em aço inox 304;
- Sistema de dosagem grossa através de comporta, com ajuste fino por calha;
- Precisão de dosagem de peso com alta velocidade de produção;
- Desenvolvido e fabricado no Brasil com a qualidade DOSETEC;
- Automação de controle de última geração, com fácil interatividade de operação.

### Aplicações

- Aplicável nos mais variados produtos granulados, como rações para PET, produtos naturais, produtos químicos em geral, nas faixas de 5 a 50 Kg.



### Especificaciones Técnicas

- Dosificador con pesaje electrónica a través de celdas de carga;
- Estructura construida en acero carbono y pintura polvo;
- Partes del equipo en contacto con el producto construida en acero inoxidable 304;
- Sistema de dosificación gruesa (primaria) a través de compuerta, con ajuste fino a través de canales;
- Precisión en la dosificación de peso con alta velocidad de producción;
- Desarrollado y fabricado con la calidad Dosetec en Brasil;
- Automatización de control de última generación utilizándose de fácil interactividad en la operación.

### Aplicaciones

- Aplicable a los más diversos productos granulados, como alimento para animales (pet), productos naturales, productos químicos en general, en los rangos de 5kg hasta 50kg.

# Dosador Unitiline - 3000/4700

## Dosificador Unitiline - 3000/4700



### Descrição

Dosador de calha linear com uma balança, ideal para ser utilizado em modo manual, com possibilidade de instalação sobre empacotadora.

### Especificações Técnicas

- Dosador gravimétrico, controle de peso eletrônico com célula de carga;
- Estrutura em aço carbono ou inox 304, com pintura eletrostática;
- Partes em contato com o produto em aço inox 304;
- Dosagem através de calha vibratória com caçamba de 3.0 ou 4.7L;
- CLP para controle de peso e vibração (controle individual por calha);
- IHM Touch Sreen, possibilitando salvar até 30 receitas diferentes;
- Desenvolvido e fabricado no Brasil com a qualidade DOSETEC.

### Aplicações

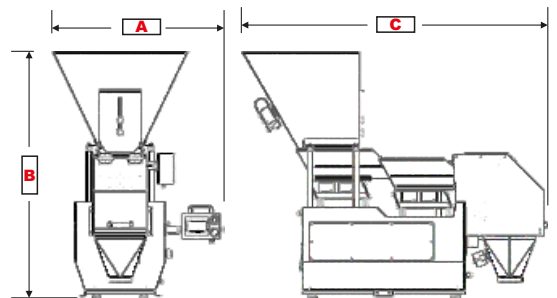
- Ração para animais, condimentos, farináceos, produtos granulados, produtos químicos em geral.

### Dimensionais

### Dimensionales

#### UNITILINE 3000/4700

|          |         |
|----------|---------|
| <b>A</b> | 900 mm  |
| <b>B</b> | 1285 mm |
| <b>C</b> | 1600 mm |



### Descripción

Dosificador con canales lineales con una balanza, ideal para ser utilizado en el modo manual y con la posibilidad de ser instalado sobre una empaquetadora.

### Especificaciones Técnicas

- Dosificador gravimétrico, control de peso electrónico con celda de carga;
- Estructura construida en acero carbono o acero inoxidable 304 y pintura electrostática;
- Todas las partes en contacto con el producto construidas en acero inoxidable 304;
- Dosificación a través de canales vibratorios con Cucharón (cubo) de 3.0 o 4.7L;
- PLC para control de peso y vibración (control individual por canal);
- IHM Touch Screen (interface), posibilitando guardar hasta 30 recetas diferentes;
- Desarrollado y fabricado con la calidad Dosetec en Brasil.

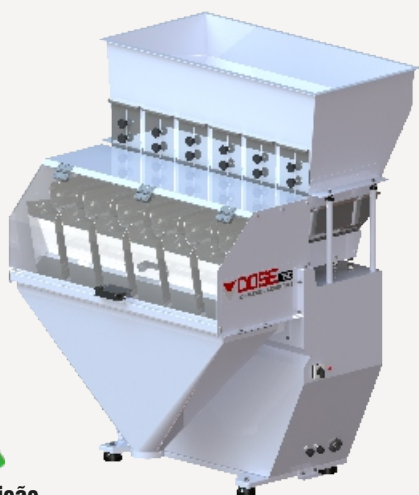
### Aplicaciones

- Alimentos para animales, condimentos, harinas, productos granulados, productos químicos en general.



# Dosador Sixline - 3000

## Dosificador Sixline - 3000



### Descrição

Dosador de calha linear com seis balanças, que pode ser utilizado em modo manual e automático, instalado sobre empacotadora.

### Especificações Técnicas

- Dosador gravimétrico, controle de peso eletrônico com célula de carga;
- Estrutura em aço carbono ou inox 304, com pintura eletrostática;
- Partes em contato com o produto em aço inox 304;
- Dosagem através de calha vibratória com caçamba de 3.0L;
- CLP para controle de peso e vibração (controle individual por calha);
- IHM Touch Sreen, possibilitando salvar até 30 receitas diferentes;
- Desenvolvido e fabricado no Brasil com a qualidade DOSETEC.

### Aplicações

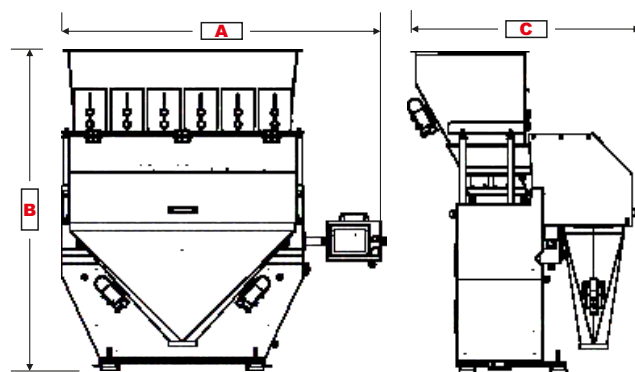
- Sabão em pó, granola, produtos naturais, condimentos, farináceos, ração para animais, produtos químicos em geral.

### Dimensionais

#### Dimensionales

#### SIXLINE 3000

|          |         |
|----------|---------|
| <b>A</b> | 1495 mm |
| <b>B</b> | 1485 mm |
| <b>C</b> | 1055 mm |



### Descripción

Dosificador de canales lineares con seis (6) balanzas, que puede ser utilizado en el modo manual o automático, instalado sobre una envasadora.

### Especificaciones Técnicas

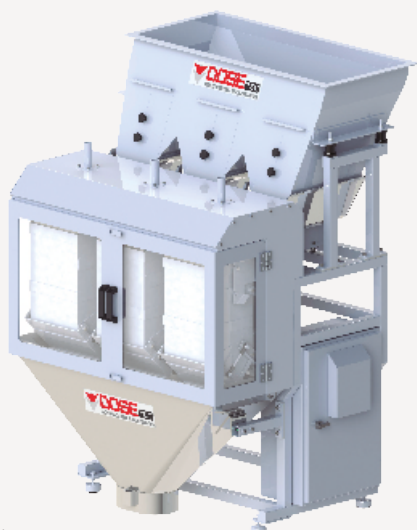
- Dosificador gravimétrico, control de peso electrónico con celda de carga;
- Estructura construida en acero carbono o acero inoxidable 304, con pintura electrostática;
- Partes del equipo en contacto con el producto fabricadas en acero inoxidable 304;
- Dosificación a través de canales vibratórios con Cucharón (cubo) de 3.0L;
- PLC para control de peso y vibración (control individual por canal);
- IHM Touch Screen (interface), possibilitando guardar hasta 30 recetas diferentes;
- Desarrollado y fabricado con la calidad Dosetec en Brasil.

### Aplicaciones

- Detergente en polvo, granola, productos naturales, condimentos, harinosos, alimento para animales, productos químicos en general.

# Dosador Threeline 22L

## Dosificador Threeline 22L



### Descrição

Dosador de calha linear com três balanças, que pode ser utilizado em modo manual ou automático, instalado sobre empacotadora. Utilizada para envase de produtos até 25kg.

### Especificações Técnicas

- Dosador gravimétrico, controle de peso eletrônico com célula de carga;
- Estrutura em aço carbono, com pintura eletrostática;
- Partes em contato com o produto em aço inox 304;
- Dosagem através de calha vibratória, com caçamba de 22 litros;
- CLP para controle de peso e vibração (controle individual por calha);
- IHM Touch Sreen, possibilitando salvar até 30 receitas diferentes.

### Aplicações

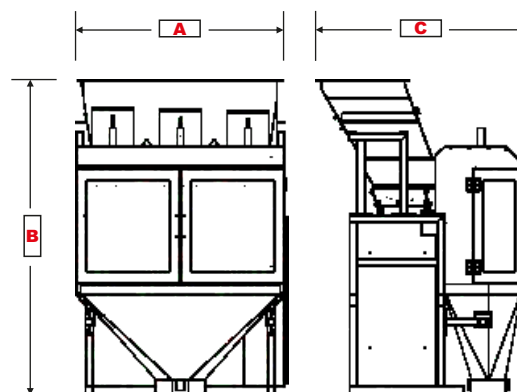
- Ração para animais, produtos granulados, maravalha, produtos químicos em geral.

### Dimensionais

#### Dimensionales

#### THREELINE 22L

|          |         |
|----------|---------|
| <b>A</b> | 1110 mm |
| <b>B</b> | 1150 mm |
| <b>C</b> | 1660 mm |



### Descripción

Dosificador de canales lineales con tres (3) balanzas, que puede ser utilizado en modo manual o automático, instalado sobre una envasadora. Utilizado para envasar productos de hasta 25kg

### Especificaciones Técnicas

- Dosificador gravimétrico, control electrónico de peso con celda de carga;
- Estructura en acero carbono, con pintura electrostática;
- Partes del equipo en contacto con el producto fabricadas en acero inoxidable 304;
- Dosificación a través de canales vibratórios, con Cucharón (cubo) de 22 litros;
- PLC para control del peso y vibración (control individual por canales);
- IHM Touch Screen, possibilitando guardar hasta 30 recetas diferentes.

### Aplicaciones

- Alimento para animales, productos granulados, fragmentos de madera, productos químicos en general.

# Dosador Fourline 12L - Gelo

## Dosificador Fourline 12L - Hielo



### Descrição

Dosador com sistema de dosagem através de helicóides acionadas por motor elétrico. Composto por 4 linhas de dosagens independentes.

### Especificações Técnicas

- Dosador composto por estrutura em aço inox 304 com pintura epóxi;
- CLP digital TOUCH-SCREEN com capacidade de armazenamento de até 30 receitas;
- Sistema de pesagem por célula de carga balança eletrônica;
- Caçambas de 12 litros em aço inox 304;
- Vibrador no silo e no funil de despejo, bobinas de vibração impregnadas;
- Painel elétrico com proteção IP65 contra pó e umidade;
- Produção para o peso de 5kg de 20 à 25 dosagens por minuto.

### Aplicações

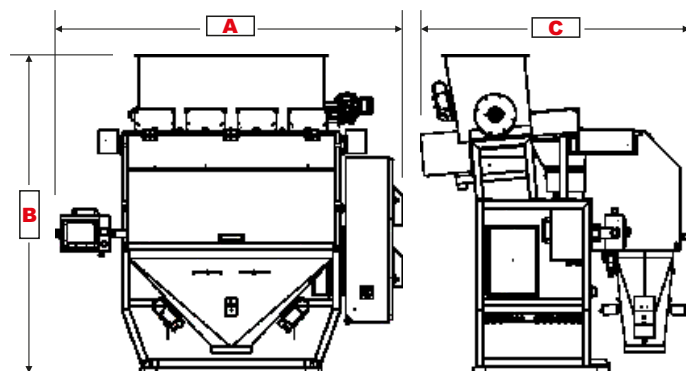
- Dosador específico para gelos em escamas e gelo em cubos.

### Dimensionais

Dimensionales

#### FOURLINE GELO

|          |         |
|----------|---------|
| <b>A</b> | 1760 mm |
| <b>B</b> | 1610 mm |
| <b>C</b> | 1355 mm |



### Descripción

Dosificador con sistema de dosificación a través de helicoides accionadas por motor eléctrico. Compuesto por 4 líneas de dosificación independientes.

### Especificaciones Técnicas

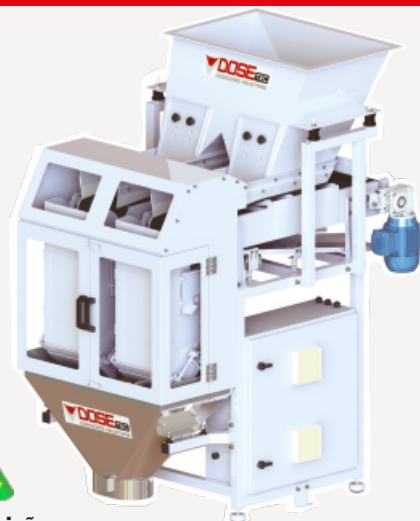
- Dosificador construido con estructura en acero inoxidable 304 con pintura epóxi;
- PLC digital Touch Screen con capacidad de guardar hasta 30 recetas diferentes;
- Sistema de pesaje por celdas de carga, balanza electrónica;
- Cubas de 12 litros construidas en acero inoxidable 304;
- Vibrador en el silo y en el embudo de vertido, bobinas de vibración impregnadas;
- Panel eléctrico con protección IP65 contra polvo y humedad;
- Producción para el peso de 5kg de 20-25 dosificaciones por minuto.

### Aplicaciones

- Dosificador específico para hielo en escamas y hielo en cubos.

# Dosador Dualine 22L - Est

## Dosificador Dualine 22L - Est



### Descrição

Dosador de esteira com duas balanças, que pode ser utilizado em modo manual ou automático, instalado sobre empacotadora. Utilizado para envase de produtos até 25kg.

### Especificações Técnicas

- Dosador gravimétrico, controle de peso eletrônico com célula de carga;
- Estrutura em aço carbono, com pintura eletrostática;
- Partes em contato com o produto em aço inox 304;
- Dosagem através de esteiras, com caçamba de 22L;
- CLP para controle de peso e rotação (individual por calha);
- Inversor de frequência para controle de velocidade das esteiras.

### Aplicações

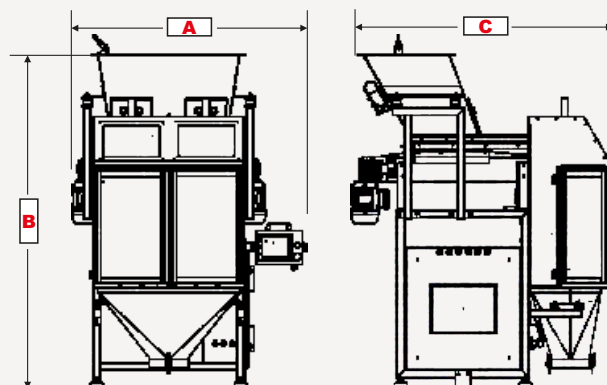
- Areia, pedra brita, pedras decorativas, cavaco de madeira, entre outros..

### Dimensionais

Dimensionales

#### DUALINE 22L

|          |         |
|----------|---------|
| <b>A</b> | 1245 mm |
| <b>B</b> | 1765 mm |
| <b>C</b> | 1380 mm |



### Descripción

Dosificador de cintas transportadoras, con dos (2) balanzas, que puede ser utilizado en el modo manual o automático, instalado sobre una envasadora. Utilizado para envase de productos hasta 25kg.

### Especificaciones Técnicas

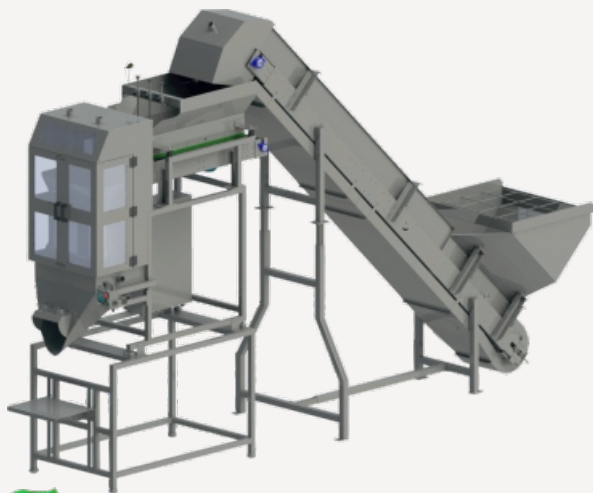
- Dosificador gravimétrico, control de peso electrónico con celda de carga;
- Estructura construida en acero carbono, con pintura electrostática;
- Partes en contacto con el producto construidas en acero inoxidable 304;
- Dosificación a través de cintas transportadoras, con cangilones de 22L;
- PLC para control del peso y rotación (individual por canal);
- Convertidor de frecuencia para control de la velocidad de las cintas transportadoras

### Aplicaciones

- Areia, pedra, pedras decorativas, astillas de madeira, entre otros.

# Unitline 60L - Est - Carvão

## Dosificador Unitline 60L - Est - Carvão



### Descrição

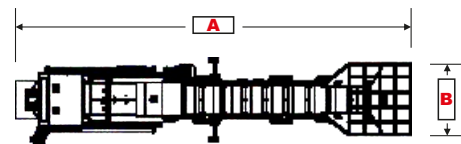
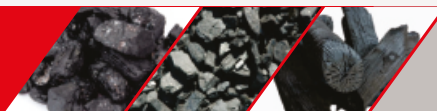
Dosador de esteira com uma balança.

### Especificações Técnicas

- Dosador composto por estrutura em aço carbono com pintura a pó;
- CLP para controle de peso e rotação;
- Sistema de pesagem por célula de carga;
- Caçamba de 60 litros em inox 304, com acionamento pneumático;
- Esteira alimentadora com lona de mineração taliscada;
- Silo alimentador da esteira;
- Inversor de frequência para controle de velocidade da esteira.

### Aplicações

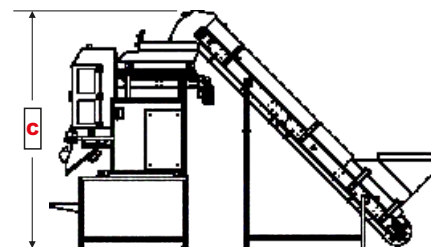
- Dosador para trabalhar com carvão e produtos com as mesmas características.



### Dimensionais

#### Dimensionales

| SIXLINE 3000 |         |
|--------------|---------|
| <b>A</b>     | 5275 mm |
| <b>B</b>     | 950 mm  |
| <b>C</b>     | 3195 mm |



### Descripción

Dosificador de cinta transportadora con una balanza.

### Especificaciones Técnicas

- Dosificador construido en acero carbono con pintura polvo;
- PLC para control del peso y rotación;
- Sistema de pesar por celda de carga;
- Cuba de 60 litros en acero inoxidable 304, con accionamiento neumático;
- Cinta transportadora alimentadora utilizando lona de mineración con artesa(tacos);
- Silo alimentador de la cinta transportadoras;
- Convertidor de frecuencia para control de la velocidad de la cinta transportadora.

### Aplicaciones

- Dosificador para trabajar con carbón y productos con características similares.

# Dosador de Rosca Vertical DRF-10/60 / DRV-15/90

## Dosificador de Tornillo vertical DRV10/60 / DRV-15/90



### Descrição

Dosador específico para produtos em pó. Dosagem volumétrica e gravimétrica. Equipamento utilizado em modo manual, semiautomático ou automático. Possui apoio do pacote, pote, etc.

### Especificações Técnicas

- Dosador volumétrico ou gravimétrico, com acionamento por servomotor CA;
- Estrutura em aço carbono ou aço inox 304, com pintura eletrostática;
- Partes em contato com o produto em aço inox 304;
- Sensor de nível no funil de depósito;
- CLP para controle de peso;
- IHM Touch Sreen, possibilitando salvar até 30 receitas diferentes.

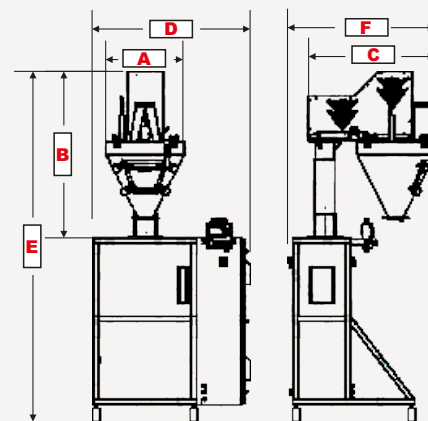
### Aplicações

- Leite em pó, achocolatado, farináceos, produtos químicos.

### Dimensionais

#### Dimensionales

| DRV-15/90 |         |
|-----------|---------|
| <b>A</b>  | 600 mm  |
| <b>B</b>  | 1300 mm |
| <b>C</b>  | 985 mm  |
| <b>D</b>  | 1220 mm |
| <b>E</b>  | 1735 mm |
| <b>F</b>  | 1340 mm |



### Descripción

Dosificador específico para productos en polvo. Dosificación volumétrica y gravimétrica. Dosificador utilizado en modo manual, semiautomático y automático. Posee apoyo de paquete, tarros, etc.

### Especificaciones Técnicas

- Dosificador volumétrico o gravimétrico, con accionamiento a través de servomotor CA;
- Estructura construida en acero carbono o acero inoxidable 304, con pintura electrostática;
- Partes en contacto con el producto construidas en acero inoxidable 304;
- Sensor de nivel en el embudo del depósito;
- PLC para control del peso;
- IHM Touch Sreen (interface), possibilitando guardar hasta 30 recetas diferentes.

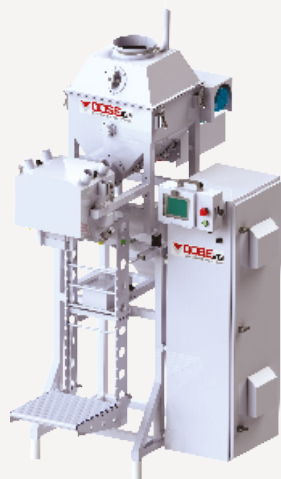
### Aplicaciones

- Leche en polvo, achocolatados (chocolate en polvo), harinas, productos químicos.



# Dosador Valvuline DRH-15/90

## Dosificador Valvuline DRH-15/90



### Descrição

Dosador específico para produtos em pó. Dosagem gravimétrica. Equipamento utilizado em modo manual, semiautomático ou automático. Possibilita pesagem de até 50kg. Possui trava e apoio de pacote, pote, etc

### Especificações Técnicas

- Dosador volumétrico ou gravimétrico, com acionamento por servomotor CA;
- Estrutura em aço carbono ou aço inox 304, com pintura eletrostática;
- Partes em contato com o produto em aço inox 304;
- Trava pneumática para embalagem valvulada ou boca aberta;
- Sensor de nível no funil de depósito;
- CLP para controle de peso, com resolução de 1g em pesos de até 30kg;
- IHM Touch Sreen, possibilitando salvar até 30 receitas diferentes

### Aplicações

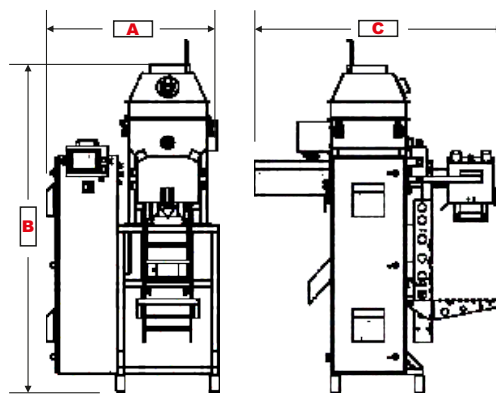
- Argamassa, rejunte, farináceos, produtos químicos.

### Dimensionais

Dimensionales

DRH-15/90

|          |         |
|----------|---------|
| <b>A</b> | 1015 mm |
| <b>B</b> | 1960 mm |
| <b>C</b> | 1480 mm |



### Descripción

Dosificador específico para productos en polvo. Dosificación gravimétrica. Equipo puede ser fabricado para envase manual, semiautomático y automático. Posibilidad de pesar hasta 50kg. Posee trava y apoyo de paquete, tarros, etc.

### Especificaciones Técnicas

- Dosificador volumétrico o gravimétrico, con accionamiento a través de servomotor CA;
- Estructura construida en acero carbono o acero inoxidable 304, con pintura electrostática;
- Partes en contacto con el producto construidas en acero inoxidable 304;
- Traba neumática para embalaje con válvula o boca abierta;
- Sensor de nivel en el embudo del depósito;
- PLC para control del peso con resolución de 1g en pesos de hasta 30kg;
- IHM Touch Screen (interfase), possibilitando guardar hasta 30 recetas diferentes;

### Aplicaciones

- Mortero, lechado (rejunte de azulejos), harinas, productos químicos en polvo.

# Dosador Fourline 3000-CF

## Dosificador Fourline - 3000-CF



### Descrição

Dosador gravimétrico de calha linear com 4 balanças, específico para produtos com variação de formatos (pó e granulado). Equipamento utilizado em modo manual, semiautomático ou automático.

### Especificações Técnicas

- Dosador gravimétrico, controle de peso com célula de carga;
- Estrutura em aço carbono ou aço inox 304, com pintura eletrostática;
- Partes em contato com o produto em aço inox 304;
- Dosagens através de calha vibratória especial para não separar pó do granulado;
- Caçamba de 3 ou 4 litros;
- CLP para controle de peso e vibração (controle individual por calha);
- IHM Touch Sreen, possibilitando salvar até 30 receitas diferentes;
- Calhas lineares fechadas.

### Aplicações

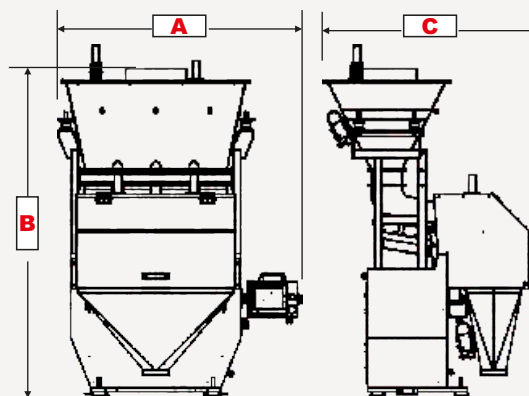
- Erva-mate, tereré, chá-mate, sopas, entre outro.

### Dimensionais

Dimensionales

FOURLINE 3000 CF

|          |         |
|----------|---------|
| <b>A</b> | 1215 mm |
| <b>B</b> | 1650 mm |
| <b>C</b> | 1070 mm |



### Descripción

Dosificador gravimétrico de canales lineales con 4 balanzas, específico para productos con variación de formatos (polvo y granulado). Equipo puede ser fabricado para envase manual, semiautomático y automático.

### Especificaciones Técnicas

- Dosificador gravimétrico, control de peso a través de celda de carga;
- Estructura en acero carbono o acero inoxidable 304 con pintura electrostática;
- Partes en contacto con el producto construidas en acero inoxidable 304;
- Dosificación a través de canal vibratorio especial para no separar el polvo del granulados;
- Cubo de 3 o 4 litros de capacidad;
- PLC para control del peso y vibración (control individual por canal);
- IHM Touch Screen (interfase), possibilitando guardar hasta 30 recetas diferentes;
- Canaletas lineares cerradas.

### Aplicaciones

- Hierba mate, tereré, té mate, sopas, entre otros.

# Dosador Miniline

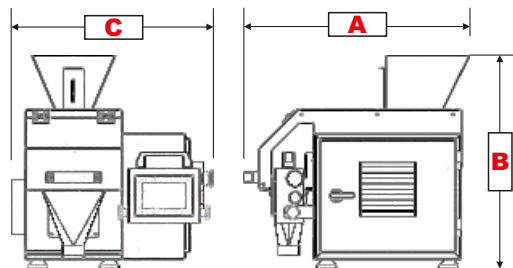
## Dosificador Miniline



### Dimensionais

### Dimensionales

| MINILINE |        |
|----------|--------|
| <b>A</b> | 540 mm |
| <b>B</b> | 505 mm |
| <b>C</b> | 460 mm |



### Descrição

Dosador gravimétrico de calha linear, específico para pequenas pesagens. Pode ser utilizado nos modos manual ou automático sobre empacotadora, com produção de 9 a 12 por minuto

### Especificações Técnicas

- Dosador gravimétrico, controle de peso eletrônico com célula de carga;
- Estrutura em aço carbono ou aço inox 304, com pintura eletrostática;
- Partes em contato com o produto em aço inox 304;
- Possibilita pesagem de 0,5g a 20g, com resolução de 0,01g. Caçamba de 100ml;
- CLP para controle de peso e vibração com filtros especiais de correção de peso;
- IHM Touch Sreen, possibilitando salvar até 30 receitas diferentes.

### Aplicações

- Sementes, condimentos, produtos farmacêuticos (pó, cápsulas, comprimidos) entre outros.



### Descripción

Dosificador gravimétrico de canales lineales, específico para dosificación de pequeñas dosis. Equipo puede ser fabricado para envase manual o automático, sobre una envasadora con producción de 9 hasta 12 paquetes por minuto.

### Especificaciones Técnicas

- Dosificador gravimétrico, control de peso a través de celda de carga;
- Estructura en acero carbono o acero inoxidable 304 con pintura electrostática;
- Partes en contacto con el producto construidas en acero inoxidable 304;
- Posibilidad de pesaje de 0,5g hasta 20g, con resolución de 0,01g. Cubo de 100ml;
- PLC para control del peso y vibración con filtros especiales de corrección del peso;
- IHM Touch Screen (interface), possibilitando guardar hasta 30 recetas diferentes.

### Aplicaciones

- Semillas, condimentos, productos fármacos (polvo, capsulas o comprimidos), entre otros.

# Dosador Bagline

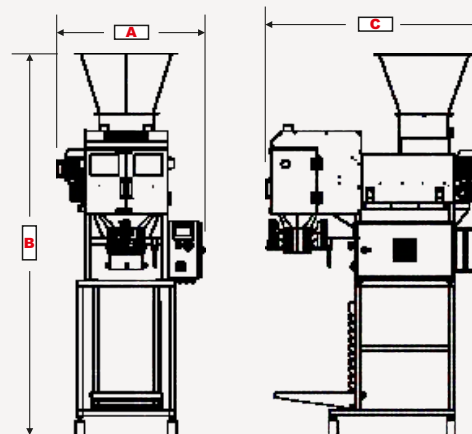
## Dosificador Bagline



### Dimensionais

### Dimensionales

| BAGLINE  |         |
|----------|---------|
| <b>A</b> | 955 mm  |
| <b>B</b> | 2550 mm |
| <b>C</b> | 1350 mm |



### Descrição

Dosador de esteira com uma balança. Equipamento utilizado em modo manual, semiautomático ou automático. Utilizado para envase de produtos até 50kg.

### Especificações Técnicas

- Dosador gravimétrico, controle de peso eletrônico com célula de carga;
- Estrutura em aço carbono, com pintura eletrostática;
- Partes em contato com o produto em aço inox 304;
- CLP para controle de peso e rotação;
- Inversor de frequência para controle de velocidade da esteira.

### Aplicações

- Ração para animais, produtos granulados, maravalha, produtos químicos em geral.



### Descripción

Dosificador de cinta transportadora con una (1) balanza. Equipo utilizado en el modo manual, semiautomático o automático. Utilizado para productos hasta 50kg

### Especificaciones Técnicas

- Dosificador gravimétrico, control de peso electrónico con celda de carga;
- Estructura construida en acero carbono con pintura electrostática;
- Partes en contacto con el producto construidas en acero inoxidable 304;
- PLC para control del peso y rotación;
- Convertidor de frecuencia para control de la velocidad de la cinta transportadora.

### Aplicaciones

- Alimento para animales, productos granulados, fragmentos de madera, productos químicos en general.



# Dosador de Rosca Horizontal DRH-10/60

Dosificador de Tornillo Horizontal DRH-10/60

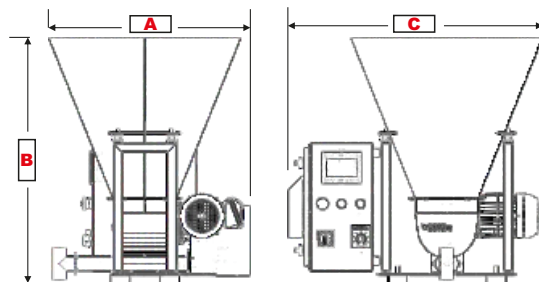


## Dimensionais

Dimensionales

DRH-10/60

|          |        |
|----------|--------|
| <b>A</b> | 635 mm |
| <b>B</b> | 775 mm |
| <b>C</b> | 805 mm |



## Descrição

Dosador específico para produtos em pó. Dosagem volumétrica. Equipamento utilizado em modo manual.

### Especificações Técnicas

- Dosador volumétrico, com acionamento por motor CA;
- Estrutura em aço carbono ou aço inox 304, com pintura eletrostática;
- Partes em contato com o produto em aço inox 304.

## Aplicações

- Leite em pó, achocolatado, farináceos, produtos químicos em pó.



## Descripción

Dosificador específico para productos en polvo. Dosificación volumétrica. Equipo utilizado en modo manual.

### Especificaciones Técnicas

- Dosificador volumétrico, con accionamiento por motor CA;
- Estructura en acero carbono o acero inoxidable 304 con pintura electrostática;
- Partes en contacto con el producto construidas en acero inoxidable 304.

## Aplicaciones

- Leche en polvo, chocolate en polvo, harinas, productos químicos en polvo.

# Dosador de Gaveta - DGV

Dosificador de Cajón - DGV

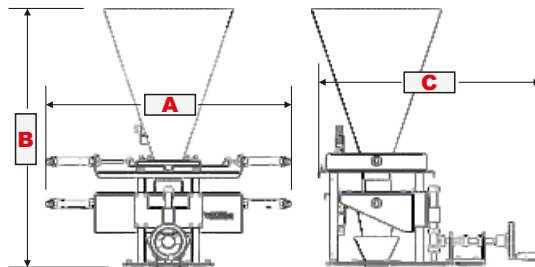


## Dimensionais

Dimensionales

DGV

|          |        |
|----------|--------|
| <b>A</b> | 810 mm |
| <b>B</b> | 850 mm |
| <b>C</b> | 740 mm |



## Descrição

Dosador específico para produtos de forma regular. Dosagem volumétrica. Utilizado em modo manual ou automático, montado sobre empacotadora.

### Especificações Técnicas

- Dosador volumétrico de gaveta, com acionamento pneumático;
- Estrutura em aço carbono ou aço inox 304, com pintura eletrostática;
- Partes em contato com o produto em aço inox 304.

## Aplicações

- Arroz, feijão, pipoca, lentilha e grãos similares.



## Descripción

Dosificador específico para productos de formatos regulares. Dosificación volumétrica. Puede ser fabricado para envase manual, semiautomático y automático.

### Especificaciones Técnicas

- Dosificador volumétrico de cajón, con accionamiento neumático;
- Estructura en acero carbono o acero inoxidable 304 con pintura electrostática;
- Partes en contacto con el producto construidas en acero inoxidable 304.

## Aplicaciones

- Arroz, frijoles, palomitas, lentejas y granos similares.

# Dosador Volumétrico Giratório

Dosificador Volumetrico Giratorio

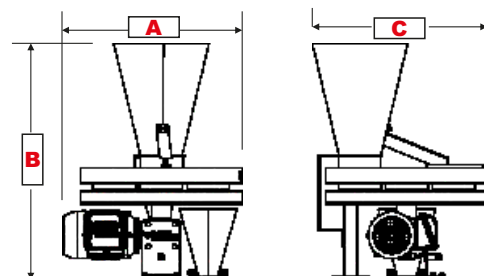


## Dimensionais

Dimensionales

DOSADOR VOLUMÉTRICO GIRATÓRIO  
DOSADOR VOLUMETRICO GIRATORIO

|          |        |
|----------|--------|
| <b>A</b> | 780 mm |
| <b>B</b> | 800 mm |
| <b>C</b> | 750 mm |



## Descrição

Dosador específico para produtos de forma regular.

### Especificações Técnicas

- Dosador volumétrico, com acionamento por motor CA;
- Estrutura em aço carbono ou aço inox 304, com pintura eletrostática;
- Partes em contato com o produto em aço inox 304.

## Aplicações

Sal moído e grosso, açúcar moído e cristal, farinha de mandioca, alpiste, milho de pipoca, lentilha, grão de bico, arroz, feijão e sementes similares.



## Descripción

Dosificador específico para productos de formatos regulares.

### Especificaciones Técnicas

- Dosificador volumétrico con accionamiento por motor CA;
- Estructura en acero carbono o acero inoxidable 304 con pintura electrostática;
- Partes en contacto con el producto construidas en acero inoxidable 304.

## Aplicaciones

- Sal molido y grueso, azúcar molido y cristal, harina de mandioca, alpiste, maíz de palomitas, lentejas, granos de arroz, arroz, frijoles y semillas similares.

# Alimentadores

Alimentadores



## Elevador Vertical de Cangilones

Elevador Vertical de Cangilones.



### Especificações Técnicas

- Estrutura aço carbono ou inox 304, pintura eletrostática;
- Controle de velocidade através de inversor de frequência.

### Aplicações

Granulados, farináceos, congelados.



### Especificaciones Tecnicas

- Estructura en acero carbono o acero inoxidable 304 con pintura electrostática;
- Control de velocidad a través de convertidor de frecuencia.

### Aplicaciones

Granulados, harinas y congelados.



## Esteira Spondaflex

Cinta transportadora SPONDAFLEX



### Especificações Técnicas

- Estrutura aço carbono ou inox 304, pintura eletrostática;
- Correia em PVC com dupla camada;
- Controle de velocidade através de inversor de frequência;
- Ajuste de altura.

### Aplicações

Granulados, farináceos, congelados.

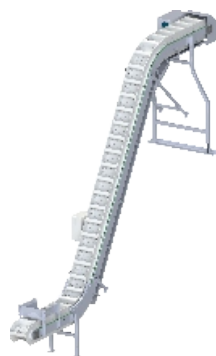


### Especificaciones Tecnicas

- Estructura en acero carbono o acero inoxidable 304 con pintura electrostática;
- Cinta transportadora en PVC con doble camada;
- Control de velocidad a través de convertidor de frecuencia;
- Ajuste de altura.

### Aplicaciones

Granulados, harinas y congelados.



## Esteira Z

Cinta transportadora tipo Z



### Especificações Técnicas

- Estrutura aço carbono ou inox 304, pintura eletrostática;
- Controle de velocidade através de inversor de frequência;
- Ajuste de altura.

### Aplicações

Granulados, minerais e químicos.



### Especificaciones Tecnicas

- Estructura en acero carbono o acero inoxidable 304 con pintura electrostática;
- Control de velocidad a través de convertidor de frecuencia;
- Ajuste de altura.

### Aplicaciones

Granulados, minerales y químicos.



## Elevador de Canecas

Elevador de Cangilones.



### Especificações Técnicas

- Estrutura aço carbono ou inox 304, pintura eletrostática;
- Controle de velocidade através de inversor de frequência;
- Ajuste de altura.

### Aplicações

Granulados, minerais, químicos e peças.



### Especificaciones Tecnicas

- Estructura en acero carbono o acero inoxidable 304 con pintura electrostática;
- Control de velocidad a través de convertidor de frecuencia;
- Ajuste de altura.

### Aplicaciones

Granulados, minerales, químicos y piezas



## Alimentador Vibratório ou Motovibratório

Alimentador vibratório o motovibratório.



### Especificações Técnicas

- Estrutura aço carbono ou inox 304, pintura eletrostática;
- Controle de velocidade através da intensidade de vibração;

### Aplicações

Granulados, pós, peças e congelados.



### Especificaciones Tecnicas

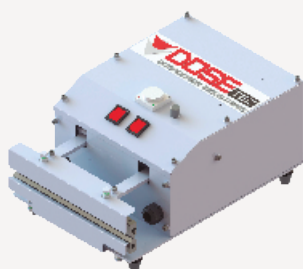
- Estructura en acero carbono o acero inoxidable 304 con pintura electrostática;
- Control de velocidad a través de intensidad de vibración.

### Aplicaciones

Granulados, polvos, piezas y congelados.

# Seladora de Bancada Selatec 100

Selladora de Mesa Selatec 100



### Especificações Técnicas

- Estrutura em aço carbono ou aço inox 304, com pintura eletrostática;
- Sistema de solda lisa através de barra quente ou estriada;
- Controlador digital de velocidade e temperatura;
- Datador (somente para sistema de solda estriada).
- Medida máxima do pacote:

### Aplicações

- Laminados (PET+PE, PE+PP, PP+PE e metalizado+PE), monocamadas PE. Espessura do pacote fechado de 60 a 150 micras.



### Especificaciones Tecnicas

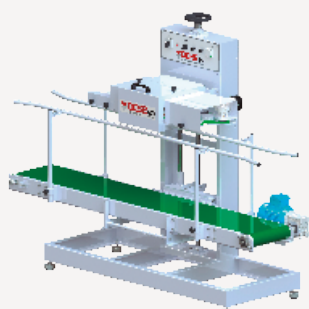
- Estructura en acero carbono o acero inoxidable 304 con pintura electrostática;
- Sistema de sellado liso a través de barra caliente o estrias;
- Controlador digital de velocidad y temperatura;
- Fechador (solamente para el sistema de sello con estrias).
- Medida máxima del paquete:

### Aplicaciones

- Laminados (PET+PE, PE+PP, PP+PE y metalizado +PE) monocapa PE. Espesor del paquete cerrado entre 60 y 150 micras.

# Seladora Contínua e com Parada Selatec 1000/5000/10000

Selladora Continua y con Parada



### Especificações Técnicas

- Estrutura em aço carbono ou aço inox 304, com pintura eletrostática;
- Sistema de solda lisa através de barra quente ou estriada;
- Controlador digital de temperatura;
- Controlador de velocidade da correia de movimentação dos pacotes;
- Esteira de apoio de pacote com inversor de frequência para os modelos 5000 e 10000.
- Medida máxima do pacote barra de solda.

### Aplicações

- Laminados (PET+PE, PE+PP, PP+PE e metalizado+PE), monocamadas PE. Espessura do pacote fechado de 60 a 150 micras.



### Especificaciones Tecnicas

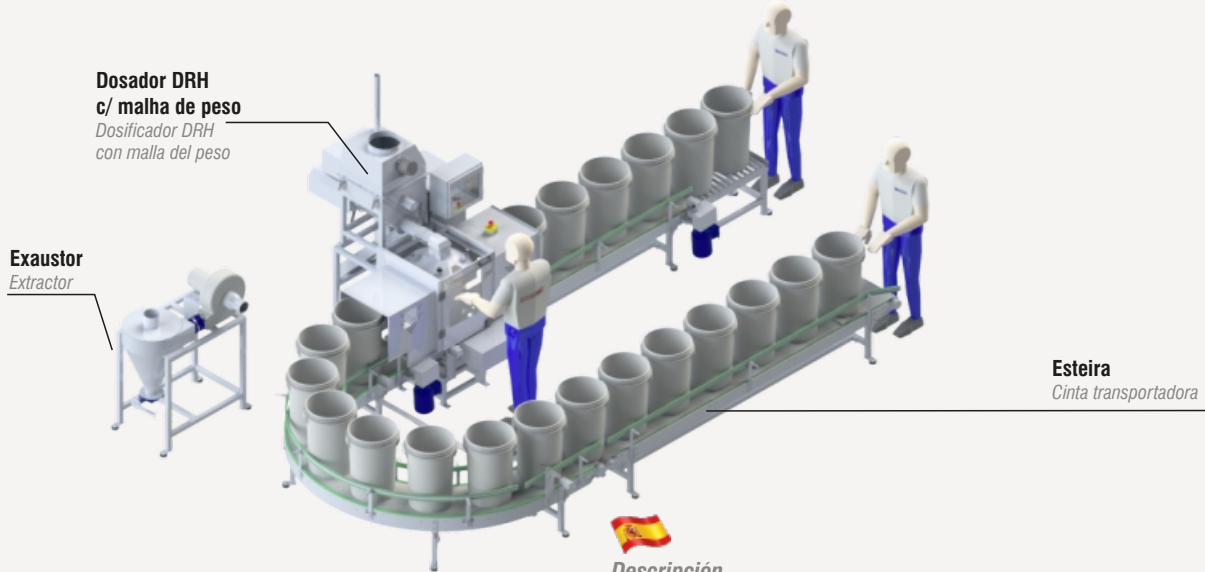
- Estructura en acero carbono o acero inoxidable 304 con pintura electrostática;
- Sistema de sellado liso a través de barra caliente o estrias;
- Controlador digital de temperatura;
- Controlador de velocidad de la cinta transportadora del movimiento de los paquetes;
- Cinta transportadora de apoyo del paquete con convertidor de frecuencia para los modelos 5000 y 10000.
- Medida máxima del paquete barra de sello

### Aplicaciones

- Laminados (PET+PE, PE+PP, PP+PE y metalizado +PE) monocapa PE. Espesor del paquete cerrado entre 60 y 150 micras.

# Aplicações para Linha de Envase de Baldes e Similares

Aplicaciones para Linea de Envase de Baldes y Similares



**Dosador DRH  
c/ malha de peso**  
Dosificador DRH  
con malla del peso

**Exaustor**  
Extractor

**Esteira**  
Cinta transportadora



## Descrição

Sistema de enchimento projetado para a movimentação dos baldes através de esteiras dimensionadas especificamente para cada tamanho de balde, com a dosagem do produto por malha de peso entre o sistema de alimentação e checkcontrol de peso. O processo de pesagem dos baldes utiliza um método dinâmico com parada, dando uma precisão melhor.

## Especificações Técnicas

- Sistema de dosagem por rosca sem fim, conectada a servoacionamento inteligente;
- Controle de alimentação externa de produto;
- Sistema de aspiração de resíduo de pó;
- Facilidade de higienização;
- Segurança;
- Precisão de peso na dosagem;
- Check control para reconferência de peso;
- Fechador de tampa por pressão;
- Estrutura mecânica em aço carbono ou aço inox;
- Acionamento elétrico Ip65;
- Características especiais para ambientes agressivos;
- Projeto expansível, conforme necessidade do cliente;
- Alimentador de baldes automático.



## Descripción

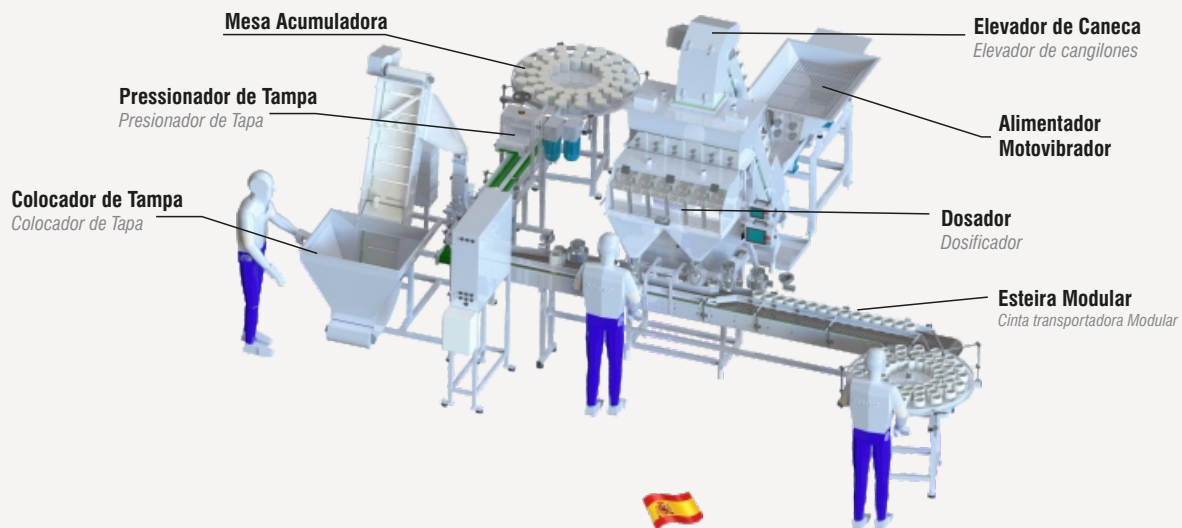
Sistema de relleno proyectado para el movimiento de los baldes a través de cintas transportadoras dimensionadas específicamente para cada tamaño de balde, con la dosificación del producto por tela de peso entre el sistema de alimentación y verificación del peso. El proceso de pesar los baldes utiliza un método dinámico con parada, resultando en precisión del sistema.

## Especificaciones Técnicas

- Sistema de dosificación por tornillo sin fin, conectado a un servoaccionamiento inteligente;
- Control de alimentación externa de productos;
- Sistema de aspiración del residuo del polvo;
- Facilidad en la higienización;
- Seguridad en la operación;
- Precisión en el peso y dosificación;
- Control y verificación para conferencia del peso;
- Cierre de la tapa con presión;
- Estructura mecánica en acero carbono o acero inoxidable 304;
- Accionamiento eléctrico con protección IP65;
- Características especiales para ambientes agresivos;
- Proyecto con expansión, de acuerdo a la necesidad del cliente;
- Alimentador de los baldes automático.

# Aplicações para Linha de Envase de Potes e Similares

Aplicaciones para Linea de Envase de Tarros y Similares



**Mesa Acumuladora**

**Pressor de Tampa**  
Presionador de Tapa

**Colocador de Tampa**  
Colocador de Tapa

**Elevador de Caneca**  
Elevador de cangilones

**Alimentador  
Motovibrador**

**Dosador**  
Dosificador

**Esteira Modular**  
Cinta transportadora Modular



## Descrição

Sistema projetado conforme características e necessidades do cliente, onde este pode optar por linhas completas, ou conforme sua necessidade de crescimento. Temos por característica principal a dosagem por peso (gravimétrica), variável a produtividade que o cliente necessita.

## Especificações Técnicas

- Alimentação de potes automática ou manual;
- Produtividade conforme necessidade do cliente;
- Aplicador de lacre automático;
- Aplicador de tampa automático;
- Rosqueador ou pressionador de tampas;
- Mesa coletora de potes;
- Alimentador de produto por esteira ou canecas;
- Silo alimentador mecânico;
- Check control para reconferência de peso;
- Estrutura mecânica em aço carbono ou aço inox;
- Acionamento elétrico Ip65;
- Características especiais para ambientes agressivos.



## Descripción

Sistema desarrollado de acuerdo a las características y necesidades del cliente, donde este puede optar por líneas completas o de acuerdo a su necesidad de incremento. Tenemos por característica principal la dosificación por peso (gravimétrico) de acuerdo a la producción que el cliente desea.

## Especificaciones Técnicas

- Alimentación de potes automática o manual;
- Productividad de acuerdo a la necesidad del cliente;
- Aplicador de sello automáticos;
- Aplicador de tapa automático;
- Roscado o prensor de cierres;
- Mesa colectora de potes;
- Alimentador del producto por cintas transportadoras y/o cangilones;
- Silo alimentador mecánico;
- Verificación y control del peso para chequeo;
- Estructura mecánica en acero carbono o acero inoxidable;
- Accionamiento eléctrico con protección IP65;
- Características especiales para ambientes agresivos.



## SOBRE NÓS

Desde sua concepção em 2008, a DOSETEC Eletro Eletrônica Industrial Ltda, vem desen-volvendo soluções para seus clientes. Hoje a empresa tornou-se referência no desenvolvimento e comercialização de equipamentos para linha de envase industrial. Sua especialidade incide em criar sistemas de pesagem, movimentação e acondicionamento, além de customizar projetos conforme a necessidade do cliente. Formada por um corpo técnico com longa experiência no mercado de empacotamento, possuindo engenharia própria, a DOSETEC obtém sua produção totalmente nacionalizada. Com uma ampla rede de vendas e assistência técnica, atende diversos segmentos no mercado brasileiro e latino-americano.

## ACERCA DE NOSOTROS

*Desde su creación en 2008, DOSETEC Eletro Electrónica Industrial Ltda, ha desarrollado soluciones industriales para sus clientes. Actualmente la empresa se ha convertido en una referencia en el desarrollo y comercialización de equipos para la línea de envasados. DOSETEC se ha dedicado a crear sistemas de pesaje, movimiento y acondicionamiento además de realizar proyectos customizados. Equipo técnico con larga experiencia en el mercado de envase y que dispone de propia ingeniería, la DOSETEC tiene su producción totalmente realizada en Brasil. Amplia red de ventas y servicio técnico, atiende diversos segmentos en el mercado brasileño y latinoamericano.*

## MISSÃO

Constituir uma empresa consolidada no mercado, de valores transparentes, instituindo uma equipe de trabalho motivada e comprometida com o cliente.

## MISIÓN

*Constituir una empresa consolidada en el mercado, con valores de transparencia, estableciendo un grupo de trabajo motivado y comprometido con el cliente.*

## VISÃO

Ser reconhecida como a melhor empresa no ramo de fracionamento, movimentação e acondicionamento, comercializando produtos com tecnologia de ponta, qualidade e precisão.

## VISION

*Ser reconocida como la mejor empresa en el rubro de fraccionamiento, movimiento y envasado, comercializando productos con tecnología de punta, calidad y precisión.*

## VALORES

Transparência, Honestidade, Comprometimento e Valorização humana.

## VALORES

*Transparencia, Honestidad, Compromiso, Valorización Humana.*



Rua Alfredo Dalprá, 221 | Ilha da Figueira | 89258-821 | Jaraguá do Sul | SC  
55 47 3370-3541 | 47 3371-9512

[www.dosetec.com.br](http://www.dosetec.com.br)