



# Catálogo de Produtos



# Índice



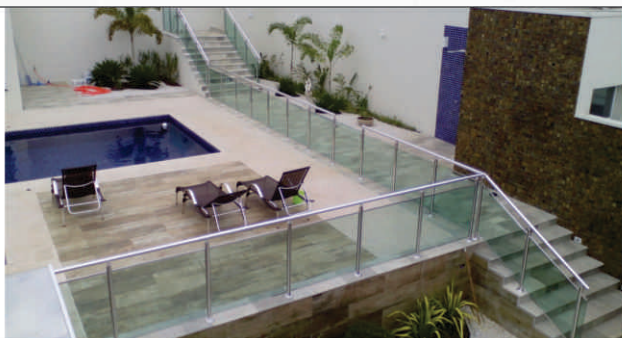
uma indústria a serviço do vidro

<b>Corrimão</b> .....	04
<b>Prolongadores</b> .....	16
<b>Ventosas</b> .....	17
<b>Prateleiras</b> .....	18
<b>Botões</b> .....	19
<b>Brocas e Escariadores</b> .....	19
<b>Conectivos para Modulados</b> .....	20
<b>Puxadores</b> .....	22
<b>Kit de Box</b> .....	23
<b>Kit de Janela</b> .....	24
<b>Kit Pia</b> .....	24
<b>Jogo de Acessórios para Kits</b> .....	25
<b>Acessórios para Kit Box e Janela</b> .....	26
<b>Prat System</b> .....	28
<b>Molduras de Alumínio</b> .....	29
<b>Importados</b> .....	30
<b>Diversos</b> .....	32
<b>Ferragens</b> .....	33



uma indústria a serviço do vidro

# Catálogo de Produtos





uma indústria a serviço do vidro

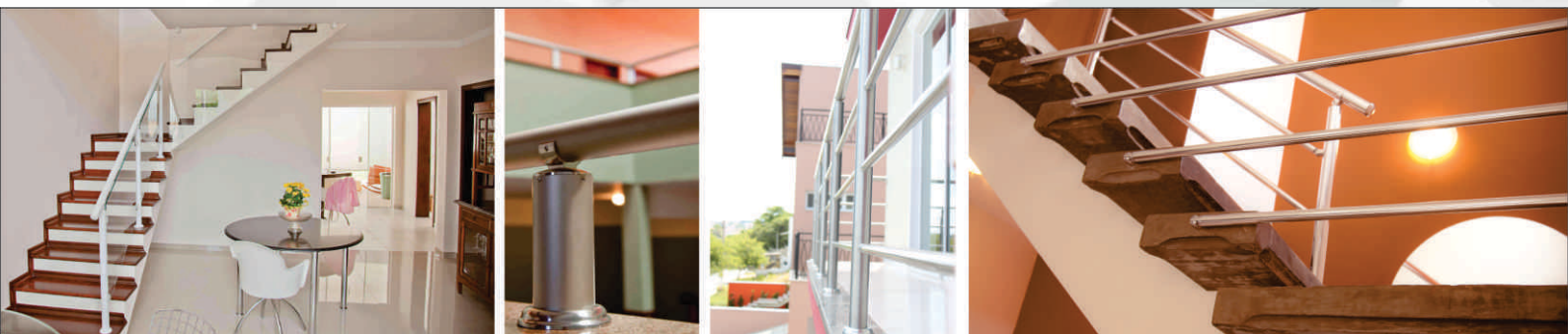
Muito compromisso com o cliente e espírito inovador. Essa é a proposta e o fundamento da Metalúrgica WA.

Localizada na cidade de Tatuí - SP, a empresa é caracterizada pela alta qualidade das peças que fabrica, e pela satisfação de seu cliente.

Preocupada em atender profissionais das mais diversas áreas entre distribuidoras de acessórios para vidro, vidraçarias, setor da construção civil, moveleiro, decoradores instaladores e muito mais. Neste catálogo você encontra linhas de produtos em ferragens, prolongadores, importados e novidades desenhadas e desenvolvidas exclusivamente para o sucesso do seu negócio.

Mais do que nunca, a Metalúrgica WA esta preparada e equipada para apresentar soluções inovadoras em seu setor.

WA, garantia de qualidade.



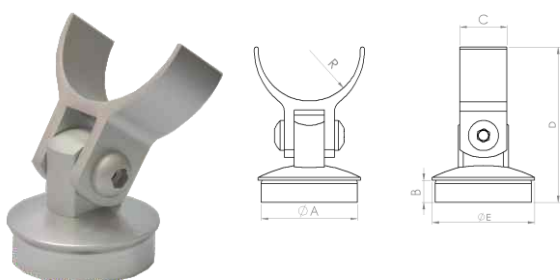
## Acabamento para tubo



Dimensões	2"	1½"
Ø	52,0mm	40,0mm
Código do Sistema	CRM1001	CRM1064



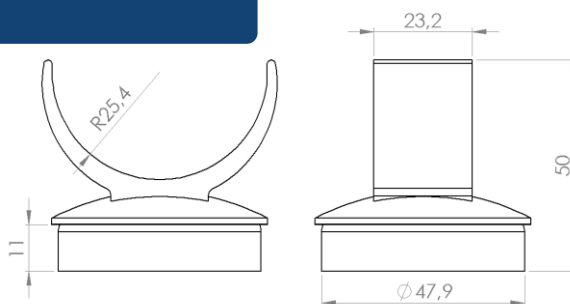
## Conexão Articulada



Dimensões	2" x 2"	2" x 1½"	1½" x 1½"
R	25,4mm	19,1mm	19,1mm
ØA	47,9mm	47,9mm	35,2mm
B	11mm	11mm	10,5mm
C	23,5mm	25mm	25mm
D	77,3mm	60,6mm	57mm
E	51mm	51mm	38,1mm
Código do Sistema	CRM8009	CRM8059	CRM8064



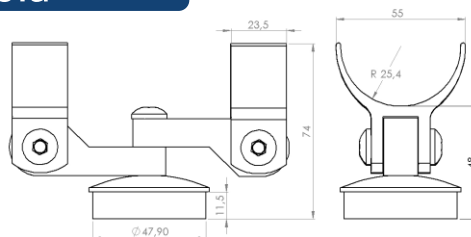
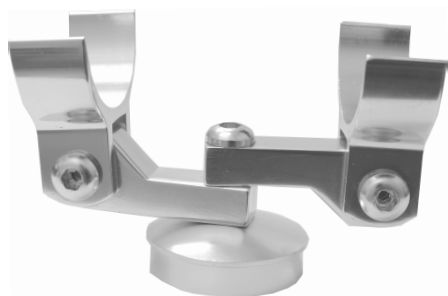
## Conexão Fixa



Código do Sistema | CRM8013



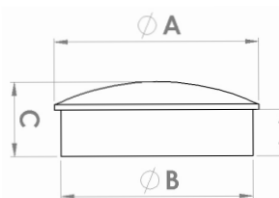
## Conexão Articulada Dupla



Código do Sistema | CRM8009



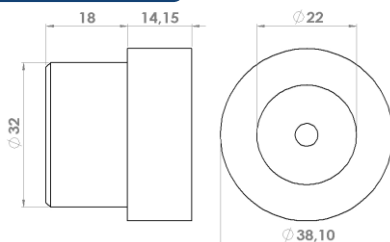
## Tampa Abaulada



Dimensões	Tampa de 2"	Tampa de 1½"
ØA	51,0mm	38,1mm
ØB	47,9mm	35,2mm
C	18,5mm	15,1mm
D	11,5mm	10,5mm
Código do Sistema	CRM1034	CRM1065



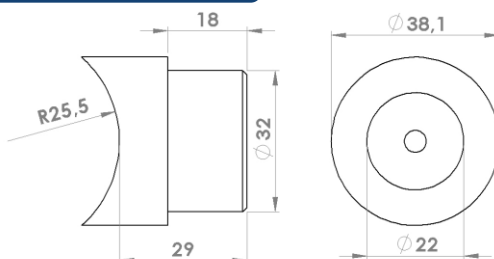
## Conexão Alvenaria 1½"



Código do Sistema CRM8062



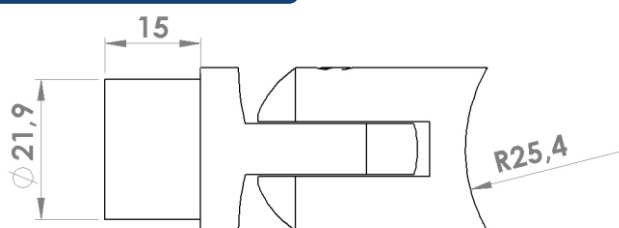
## Conexão com Cava 2" x 1½"



Código do Sistema CRM8063



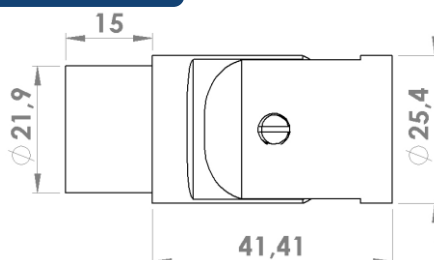
## Redução Fêmea 2" x 1"



Código do Sistema CRM8020



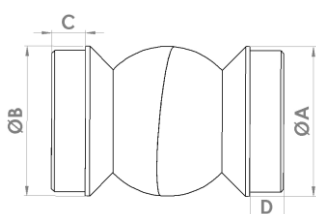
## Redução Fêmea 1" Alvenaria



Código do Sistema CRM8022



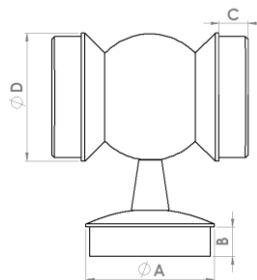
## Curva Esférica 90°x180°



Dimensões	2" x 2"	2" x 1½"	1½" x 1½"
ØA	50,8mm	38,1mm	38,1mm
ØB	50,8mm	50,8mm	38,1mm
C	11,5mm	11,5mm	10,5mm
D	11,5mm	10,5mm	10,5mm
Código do Sistema	CRM8019	CRM8065	CRM8060



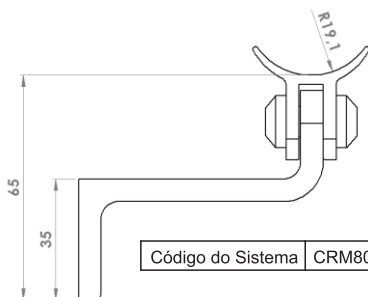
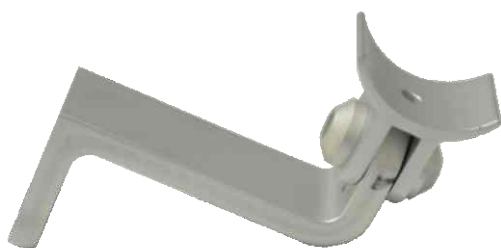
## Curva Esférica 3 Pontas



Dimensões	2" x 2"	2" x 1½"
ØA	50,8mm	50,8mm
B	11,5mm	11,5mm
C	11,5mm	11,5mm
ØD	50,8mm	38,1mm
Código do Sistema	CRM8079	CRM8067



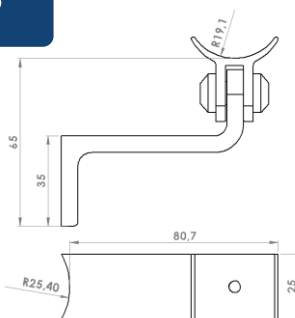
## Suporte Corrimão 1½" Alvenaria



Código do Sistema CRM8066



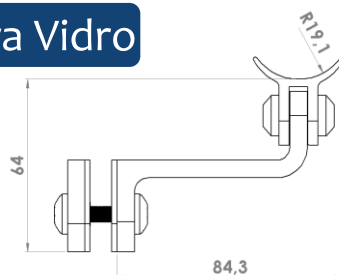
## Suporte de Corrimão 1½" x 2"



Código do Sistema CRM8061



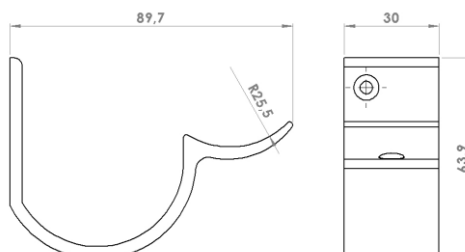
## Suporte de Corrimão 1½" - Para Vidro



Furação Recomendada Ø14mm  
Código do Sistema CRM8071



## Suporte de Corrimão 2"

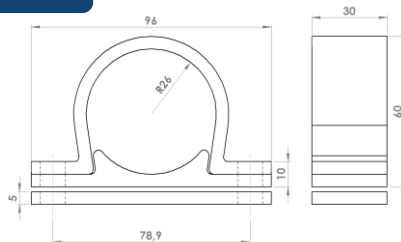


Código do Sistema CRM1019





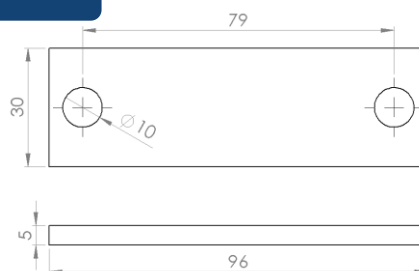
## Suporte Lateral Vertical 2"



Código do Sistema CRM8049



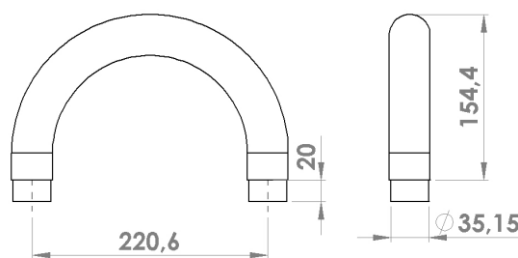
## Calço para Suporte Lateral



Código do Sistema CRM7077



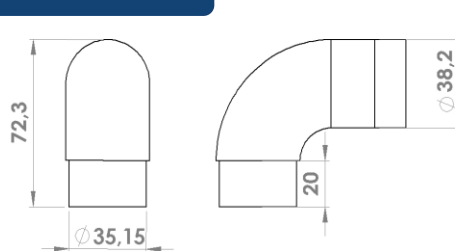
## Curva 180° x 1½" Tubo-Tubo



Código do Sistema CRM1062



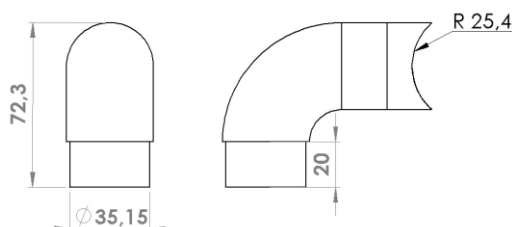
## Curva 90° Tubo-Alvenaria 1½"



Código do Sistema CRM8069



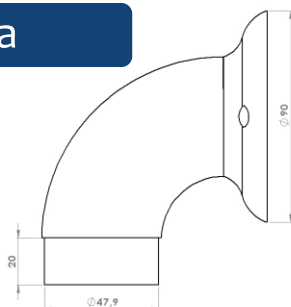
## Curva 90° Tubo-Tubo 1½" x 2"



Código do Sistema CRM8068



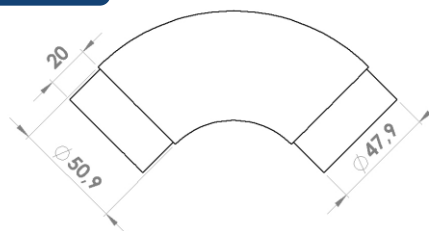
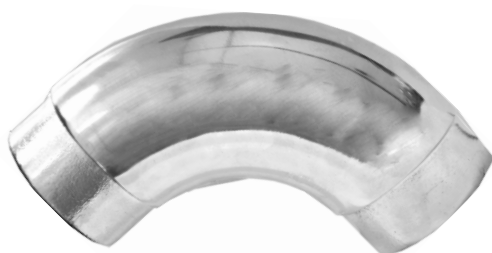
## Curva 90° Tubo - Alvenaria



Código do Sistema CRM1012



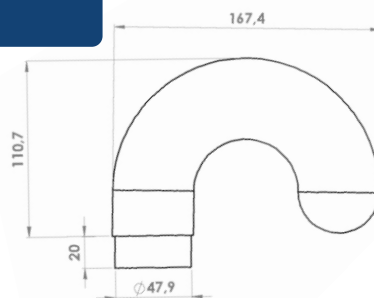
## Curva 90° Tubo-Tubo 2"



Código do Sistema CRM1013



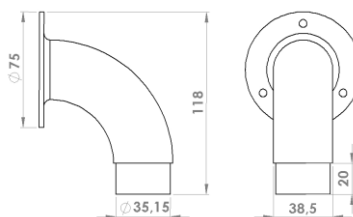
## Curva 180° Acabamento 2"



Código do Sistema CRM1011



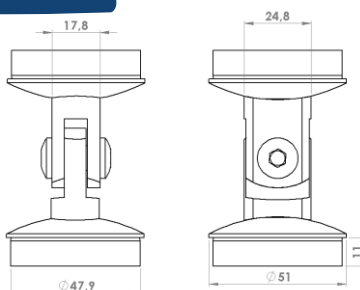
## Curva 90° x 1½" - Barra de Apoio



Código do Sistema CRM7216



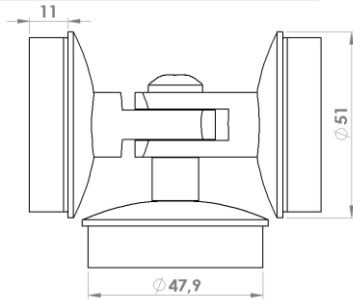
## Cotovelo Tampa 2"



Código do Sistema CRM8017



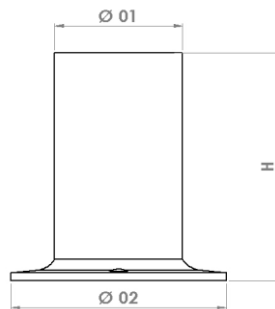
## Cotovelo Tampa 3 Pontas



Código do Sistema CRM8057



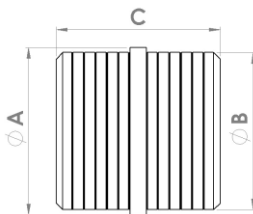
## Base de Fixação 4 Furos



Dimensões	8cm x 2"	20cm x 2"	55cm x 1½"
Ø 01	47,5mm	47,5mm	35,1mm
Ø 02	80,0mm	80,0mm	66,0mm
H	85,0mm	200mm	55,0mm
Código do Sistema	CRM1006	CRM1005	CRM1063



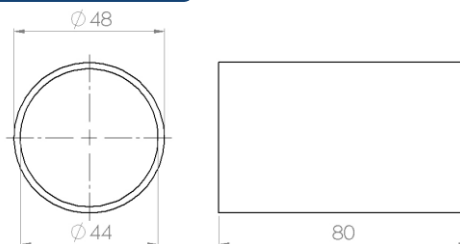
## União para Tubo - Modelo Anel



Dimensões	2" x 2"	1½" x 1½"	1" x 1"	½" x ½"
Ø A	51,0mm	38,1mm	25,4mm	12,8mm
Ø B	47,9mm	35,0mm	22,4mm	9,7mm
C	50,0mm	45,0mm	45,0mm	30,0mm
Código do Sistema	CRM1033	CRM1060	CRM8082	CRM8083



## União Para Tubo - Simples



Código do Sistema CRM1031



## Fixação Raiada para Tubos

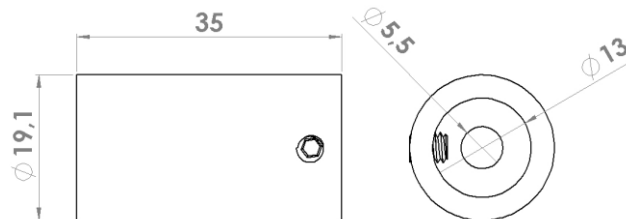


Fixação Raiada

Código do Sistema CRM1014



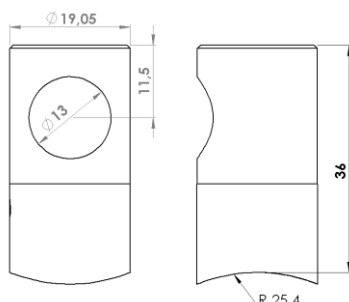
## Conector Alvenaria 1/2"



Código do Sistema CRM8040



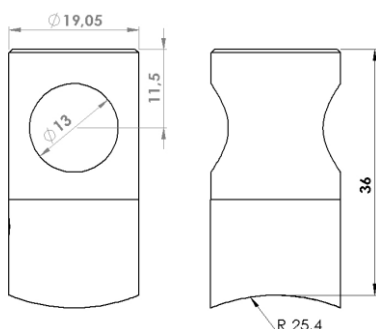
## Conector Terminal



Código do Sistema CRM8003



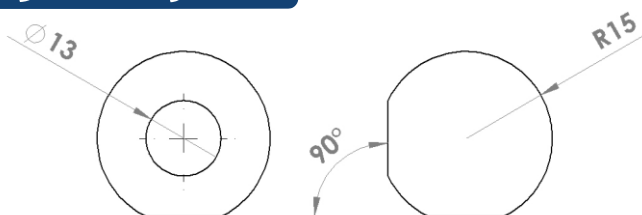
## Conector Transpasse



Código do Sistema CRM8004



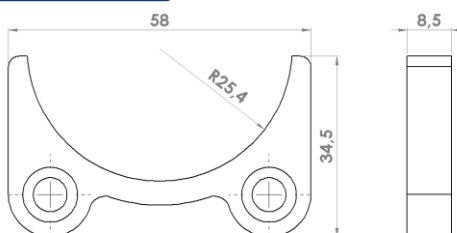
## Conector Esférico 30mmx90°



Código do Sistema CRM1007



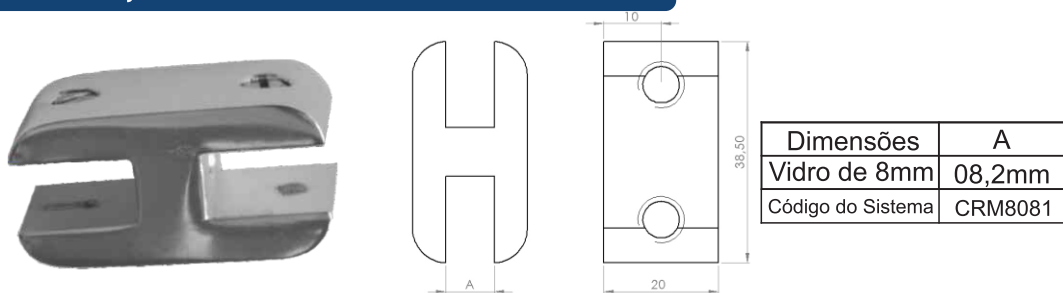
## Apoio para Corrimão



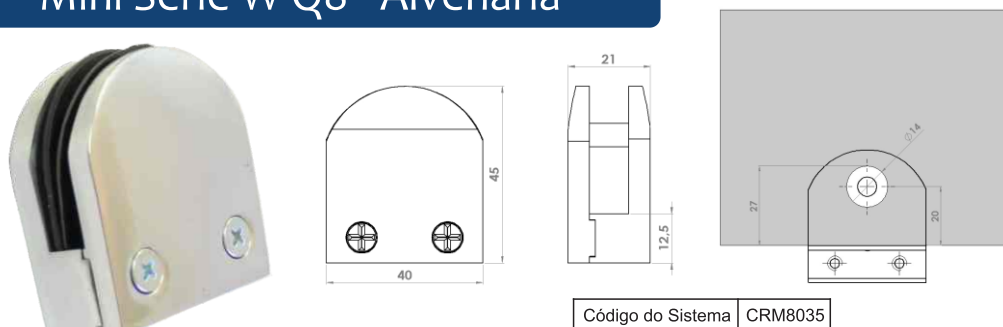
Código do Sistema CRM1003



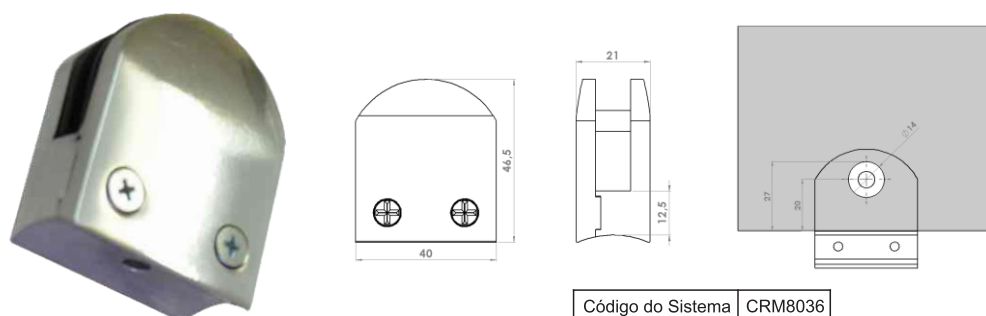
## Junção H - Vidros 8 mm e 10mm



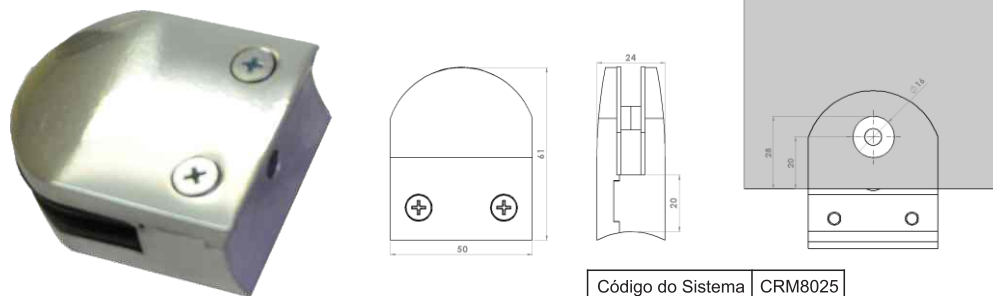
## Mini Série W Q8 - Alvenaria



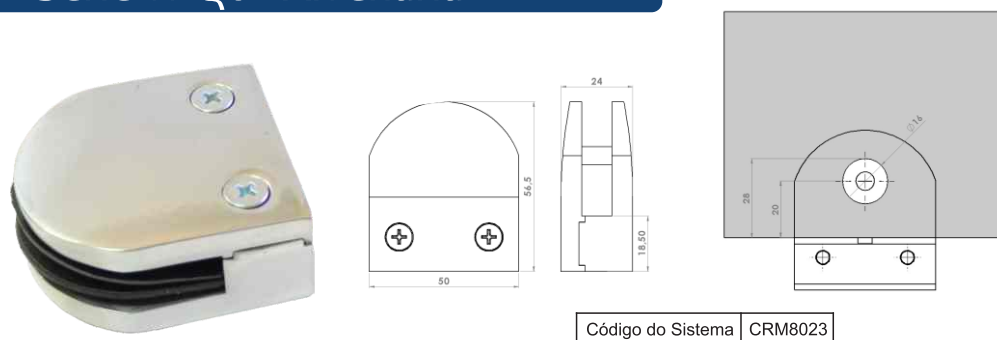
## Mini Série W R8 - Tubo 2"



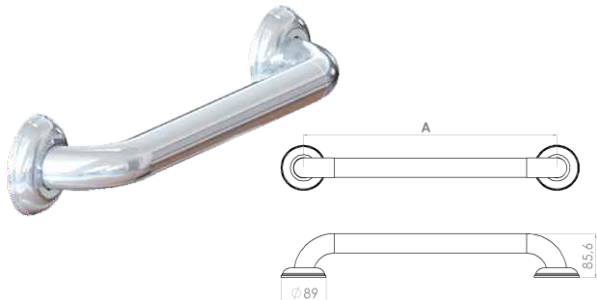
## Série W R8 - Tubo de 2"



## Série W Q8 - Alvenaria



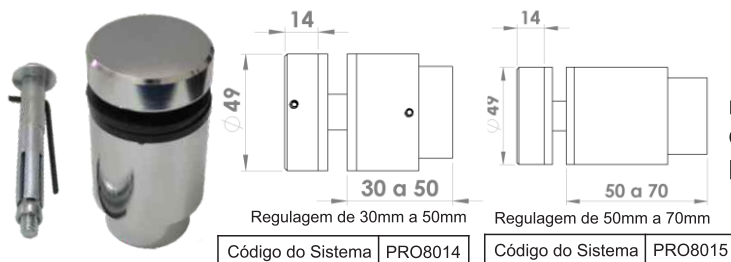
## Barra de Apoio 1½” em Alumínio



Barras de Apoio	A	Código do Sistema
Barras de Apoio 30cm	300mm	CRM8072
Barras de Apoio 40cm	400mm	CRM8073
Barras de Apoio 50cm	500mm	CRM8074
Barras de Apoio 60cm	600mm	CRM8075
Barras de Apoio 70cm	700mm	CRM8076



## Prolongador Regulável

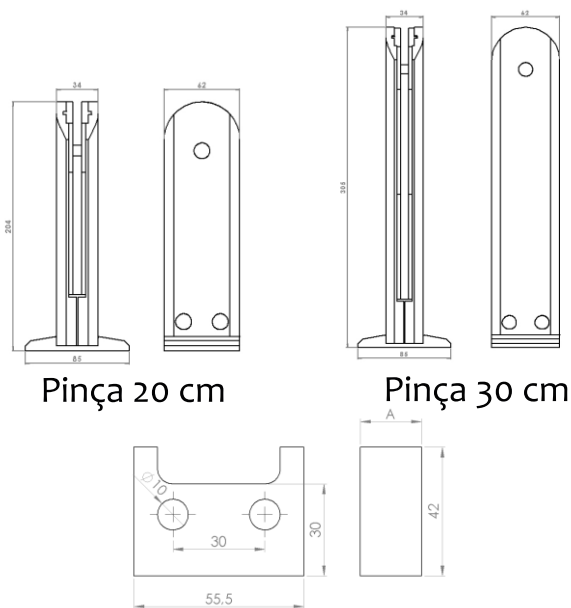


Recomendamos por motivos de segurança que a carga máxima em cada prolongador seja de 20Kg.



Furação Recomendada no Vidro: Ø20mm

## Pinça



Pinça 20 cm

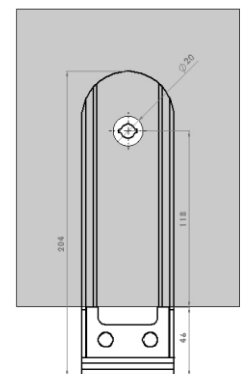
Pinça 30 cm

Miolo da Pinça WA	Vidro de 08mm	Vidro de 10mm	Vidro de 12mm
A	18mm	20mm	22mm
Código Sistema Pinça 30cm	CRM8046	CRM8047	CRM8048
Código Sistema Pinça 20cm	CRM8042	CRM8043	CRM8044

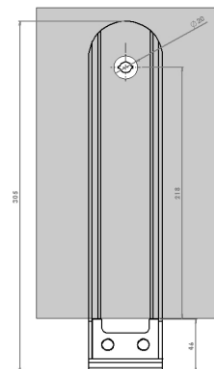
A cada 25Kg de vidro, utilizar duas Pinças para fixação;

Exemplo:

Vidro de 8mm = 1,50m x 0,80m (25Kg - Aproximadamente)  
 Vidro de 10mm = 1,20m x 0,80m  
 Vidro de 12mm = 1,00 x 0,80m



Furação Vidro Pinça 20 cm



Furação Vidro Pinça 30 cm



## Mostruário de Corrimão N°01

Corrimão Simples  
Trava de 1" e Trava maciça



Código do Sistema CRM8039

## Mostruário de Corrimão N°02

Corrimão Trava Tubular  
Trava de 1/2"



Código do Sistema CRM8053

## Mostruário de Corrimão N°03

Corrimão Torre Versatti  
Aplicação com Vidro



Código do Sistema CRM8054

## Mostruário de Corrimão N°04

Corrimão Torre Versatti  
Aplicação com travas de 1" e 1/2"



Código do Sistema CRM8055

## Mostruário de Corrimão N°6

Corrimão 1 1/2"  
Trava Tubular e Acessibilidade



Código do Sistema CRM8070

**Normas ABNT:**  
**Associação Brasileira de**  
**Normas Técnicas**

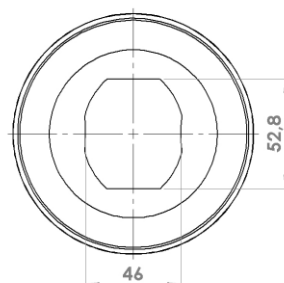
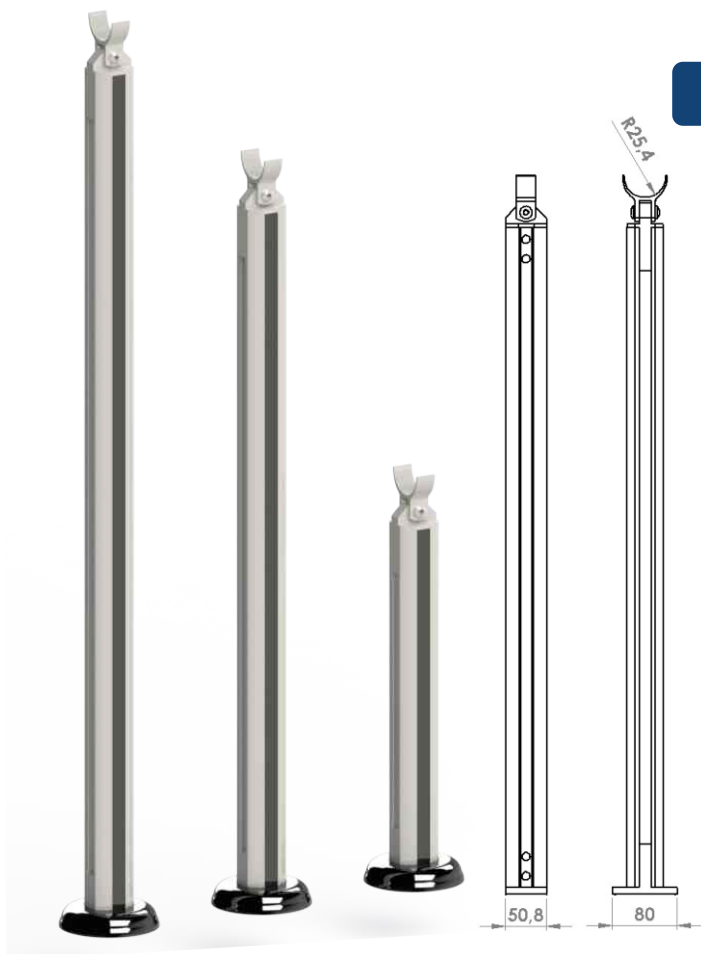


NBR 9077 - Saídas de Emergência em edifícios

NBR 14718 - Guarda Corpos para edificações

“Os tubos e perfis de alumínio fabricados pela WA para uso em guarda corpos e em corrimãos, estão de acordo com as Normas da **NBR 14718** e **NBR 9077**. A WA recomenda aos instaladores destes equipamentos de segurança a estreita observância das citadas NORMAS com o objetivo de evitar acidentes.”

## Torre Versatti



Acabamento  
Torre

Código do Sistema CRM1051

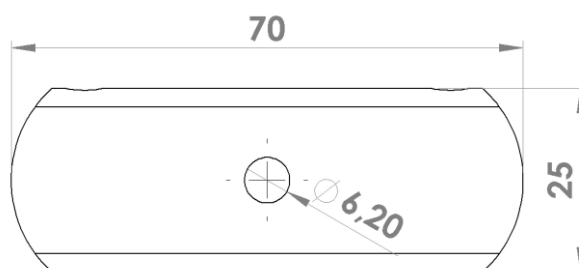


Torre Versatti em três tamanhos 0,50m; 0,90m; 1,10m

Torre 0,5m CRM8050

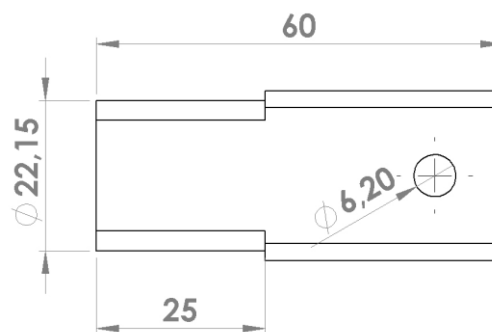
Torre 0,9m CRM8051

Torre 1,1m CRM8052



Código do Sistema CRM1049

Eixo de Encaixe 1/2" Central

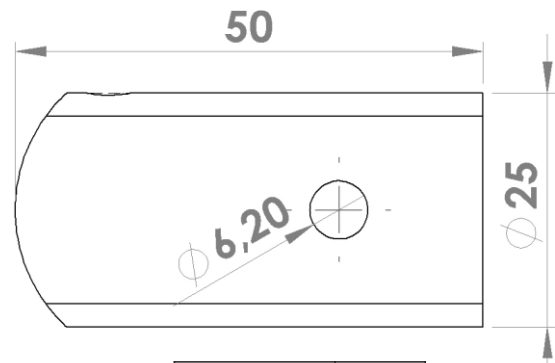


Código do Sistema CRM1009

Eixo de Encaixe 1" Central

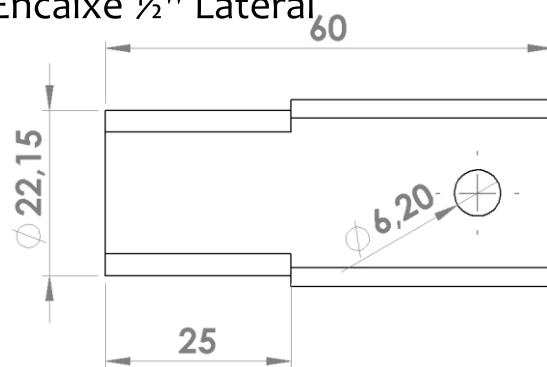


## Torre Versatti



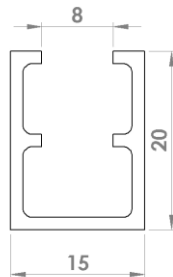
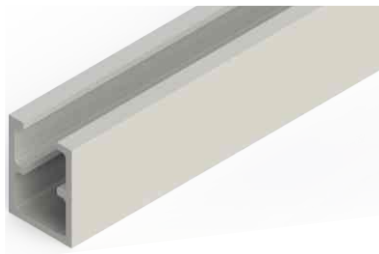
Código do Sistema CRM1048

### Eixo de Encaixe 1/2" Lateral



Código do Sistema CRM1008

### Eixo de Encaixe 1" Lateral



### Perfil Click da Torre

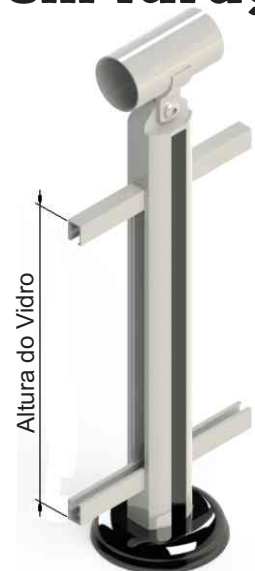
Click 0,5m CRM1052 Torre 0,9m CRM1054 Torre 1,1m CRM1055

### Perfil Garra U

Código do Sistema CRM7081

## Vidros sem furação!

## Aplicações

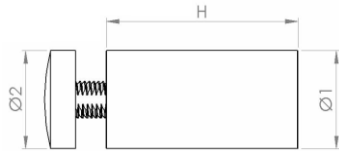


Torre Versatti	0,50m	0,90m	1,10m
Altura do Vidro	30cm	70cm	89cm

## Prolongador maciço



Diâmetros de 3/4", 7/8" e 1"



Descrição	H
Prolongador Maciço	15mm
Prolongador Maciço	17mm
Prolongador Maciço	25mm
Prolongador Maciço	30mm
Prolongador Maciço	50mm
Prolongador Maciço	100mm
Prolongador Maciço	120mm
Prolongador Maciço	150mm



## Prolongador Tubular



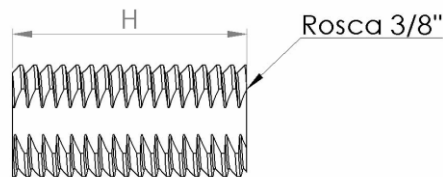
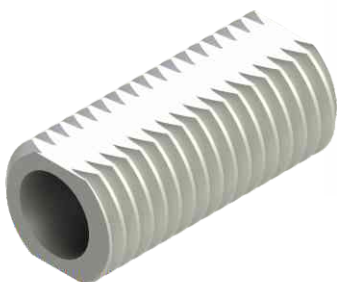
Diâmetros de 7/8", 1", 1 1/2" e 2"



Descrição	H	Descrição	H
Prolongador	15mm	Prolongador	100mm
Prolongador	17mm	Prolongador	120mm
Prolongador	20mm	Prolongador	150mm
Prolongador	25mm	Prolongador	200mm
Prolongador	30mm	Prolongador	350mm
Prolongador	35mm	Prolongador	300mm
Prolongador	40mm	Prolongador	350mm
Prolongador	45mm	Prolongador	400mm
Prolongador	50mm	Prolongador	450mm
Prolongador	60mm	Prolongador	500mm
Prolongador	70mm	Prolongador	1000mm
Prolongador	80mm	Prolongador	1100mm
Prolongador	90mm	Prolongador	1200mm



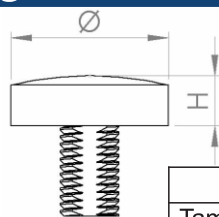
## Haste para Prolongador



Descrição	H
Haste para Prolongador 10mm	10mm
Haste para Prolongador 20mm	20mm
Haste para Prolongador 30mm	30mm



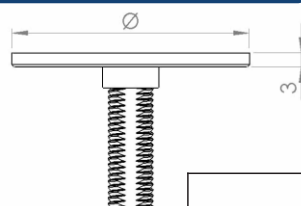
## Tampa de Prolongador Maciço



Descrição	Ø	H
Tampa de Prolongador 3/4"	19,1mm	7,0mm
Tampa de Prolongador 7/8"	22,2mm	7,5mm
Tampa de Prolongador 1"	25,4mm	8,0mm



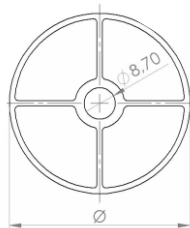
## Tampa de Prolongador



Descrição	Ø
Tampa de Prolongador 1 1/2"	38,0mm
Tampa de Prolongador 2"	50,8mm
Tampa de Prolongador 3"	76,2mm



## Tubo para Prolongador Redondo

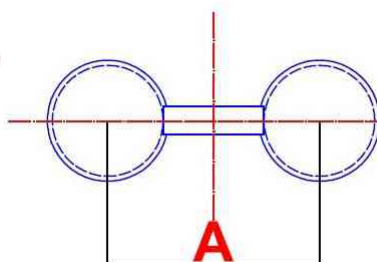


Descrição	Ø	H
Tubo para prolongador 7/8"	22,2mm	3000mm
Tubo para prolongador 1"	25,4mm	3000mm
Tubo para prolongador 1½"	38,1mm	3000mm
Tubo para prolongador 2"	50,8mm	3000mm



## Ventosas

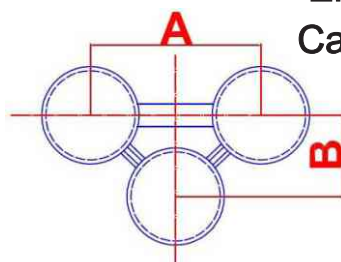
### Ventosa Dupla



Peso da Ventosa: 0,616kg  
 Entre Centro de Fixação "A": 210mm  
 Capacidade Máxima suportada: 80kg  
 Diâmetro da Borracha: 120mm  
 Espessura da Borracha: 6,5mm

Código do Sistema | VTS8002

### Ventosa Tripla



Peso da Ventosa: 0,892kg  
 Entre Centro de Fixação "A": 210mm  
 Entre Centro de Fixação "B": 100mm  
 Capacidade Máxima suportada: 120kg  
 Diâmetro da Borracha: 120mm  
 Espessura da Borracha: 6,5mm

Código do Sistema | VTS8003

### Reposição para Ventosa

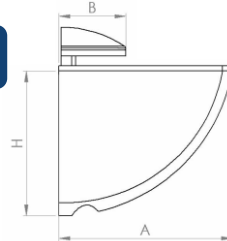


Código do Sistema | VTS8001

**Observações Importantes de Instruções para Utilização:**

- O Manuseio das Ventosas WA deve ser executado por pessoas capacitadas, sempre munidas dos equipamentos de proteção tais como óculos e luvas de segurança.
- Manter a ferramenta sempre limpa para um melhor agarre, pois usá-la suja com graxa ou óleo pode causar acidentes.
- Verificar sempre se a superfície onde a ventosa será acoplada está perfeitamente limpa, plana e lisa, pois tais fatores influenciam no poder de sucção e fixação. - Certifique-se de que a ventosa está corretamente fixada antes de transportar/elevar a peça.
- O tempo de duração da Sucção das Ventosas está relacionado à observação das instruções acima, que em sua "carga máxima" tem um tempo de sucção de aproximadamente 30 minutos, após este tempo podem ocorrer pequenos deslizamentos, em cargas inferiores à máxima este tempo aumenta proporcionalmente.

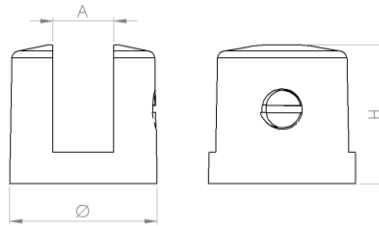
## Suporte Tucano



Descrição	H	A	B	Código do Sistema
Suporte Tucano Pequeno	40mm	42mm	23mm	PRA8025
Suporte Tucano Medio	46mm	69mm	23mm	PRA8026
Suporte Tucano Grande	70mm	105mm	40mm	PRA8027



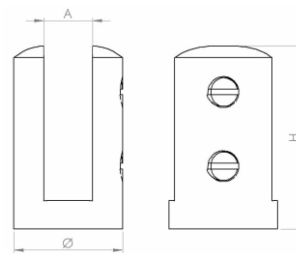
## Suporte Fenda Zamak



Descrição	H	A	Ø	Código do Sistema
Fenda Zamak de 04mm	15,0mm	4,5mm	16,0mm	PRA8015
Fenda Zamak de 06mm	18,5mm	6,5mm	19,1mm	PRA8016
Fenda Zamak de 08mm	18,5mm	8,5mm	19,1mm	PRA8017
Fenda Zamak de 10mm	18,5mm	10,5mm	19,1mm	PRA8018
Fenda Zamak de 12mm	17,0mm	12,5mm	19,1mm	PRA8021



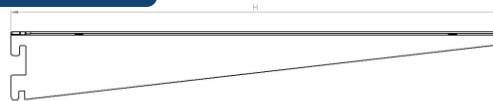
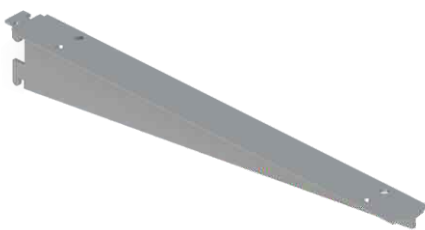
## Suporte Fenda 2 Furos



Descrição	H	A	Ø	Código do Sistema
Fenda Alumínio 2 furos de 06mm	32mm	6,5mm	19,1mm	PRA7037
Fenda Alumínio 2 furos de 08mm	32mm	8,5mm	19,1mm	PRA7038
Fenda Alumínio 2 furos de 10mm	32mm	10,5mm	23,2mm	PRA7039



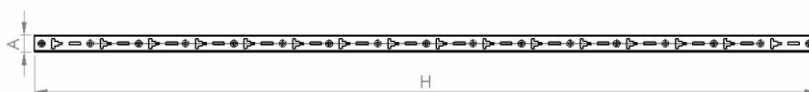
## Suporte de Cremalheira



Descrição	H	Código do Sistema
Suporte Cremalheira 15cm	150mm	PRA1006
Suporte Cremalheira 20cm	200mm	PRA1007
Suporte Cremalheira 25cm	250mm	PRA1008
Suporte Cremalheira 30cm	300mm	PRA1009



## Barra de Cremalheira

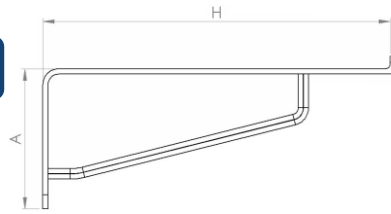


Descrição	H	A	Código do Sistema
Barra para Cremalheira L1x1m	1000mm	24mm	PRA1010
Barra para Cremalheira L1x2m	2000mm	24mm	PRA1011



# Prateleiras

## Suporte Prateleira - Trava Móvel



Descrição	H	A	Código do Sistema
Suporte de Alumínio 15cm	150mm	65mm	PRA1025
Suporte de Alumínio 20cm	200mm	80mm	PRA1026
Suporte de Alumínio 25cm	250mm	96mm	PRA1027
Suporte de Alumínio 30cm	300mm	115mm	PRA1028
Suporte de Alumínio 40cm	400mm	150mm	PRA1029

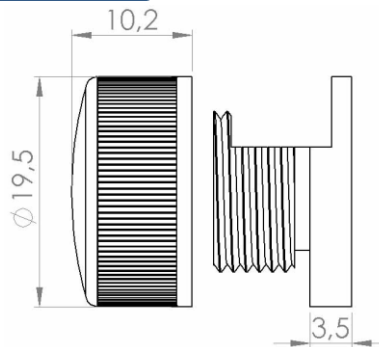


# Botões

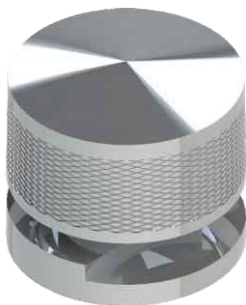
## Botão Francês Plástico



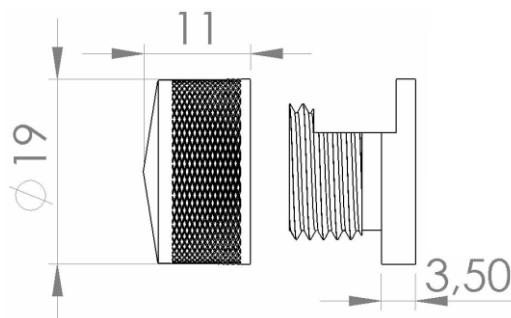
Código do Sistema | BOT1009



## Botão Francês Recartilhado Zamak



Código do Sistema | BOT1010



# Brocas e Escariadores

## Escariador

Nas medidas de:  
0 a 30mm e 0 a 40mm



## Broca Bilco

Medidas de:  
4mm a 20mm  
Após 20mm medidas  
de 5mm em 5mm  
até 150mm



## Broca com Rosca

Medidas de:  
Broca c/rosca 06 mm  
Broca c/rosca 08 mm  
Broca c/rosca 13 mm  
Broca c/rosca 14 mm  
Broca c/rosca 30 mm  
Broca c/rosca 35 mm  
Broca c/rosca 55 mm  
Broca c/rosca 60 mm  
Broca c/rosca 70 mm  
Broca c/rosca 80 mm  
Broca c/rosca 90 mm

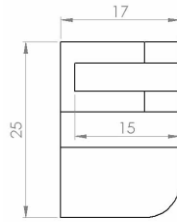
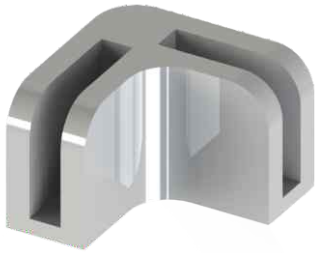


# Conectores para Modulados

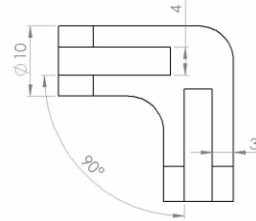
Para vidros de 4mm

WA

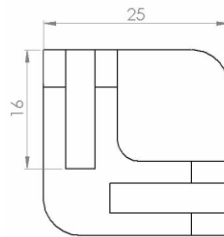
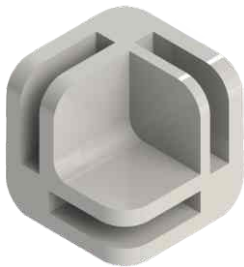
## Conectivo N° 01



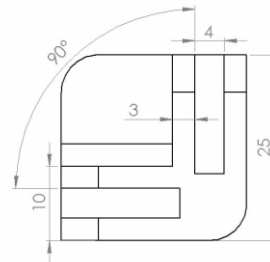
Código do Sistema CTV1001



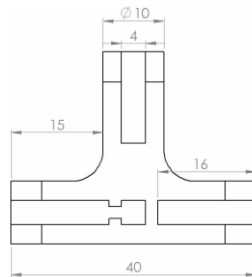
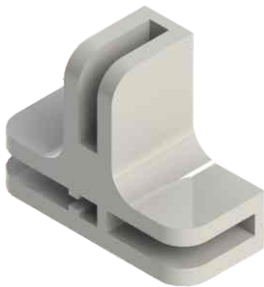
## Conectivo N° 02



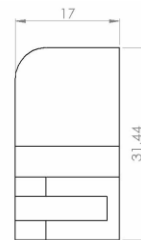
Código do Sistema CTV1002



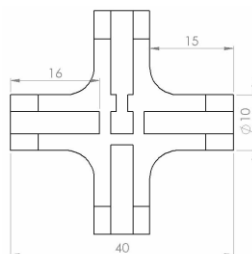
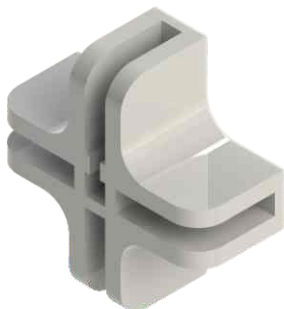
## Conectivo N° 03



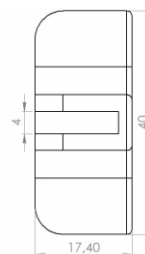
Código do Sistema CTV1003



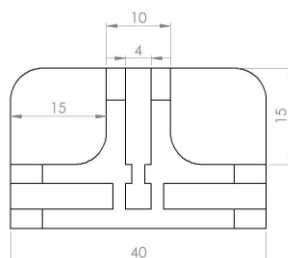
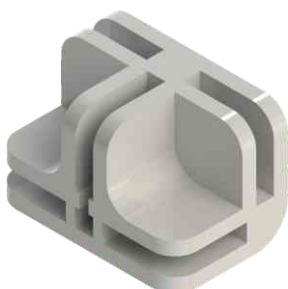
## Conectivo N° 04



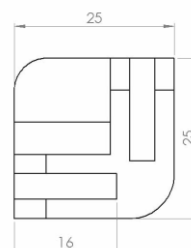
Código do Sistema CTV1004



## Conectivo N° 05

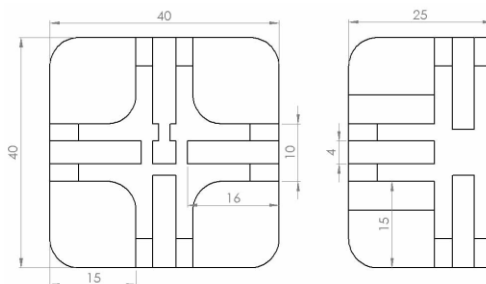
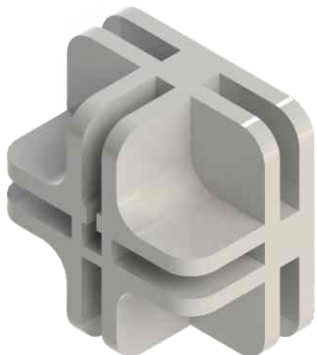


Código do Sistema CTV1005



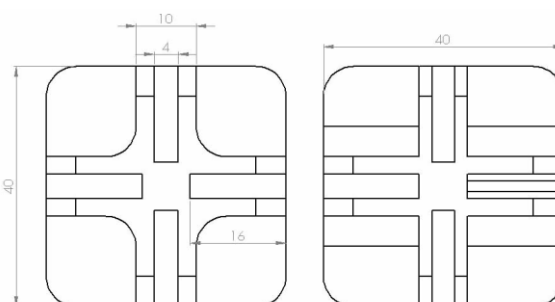
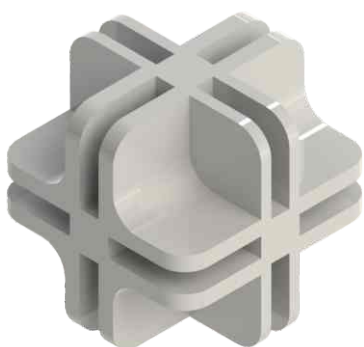
## Conectivo N° 06

Código do Sistema | CTV1006



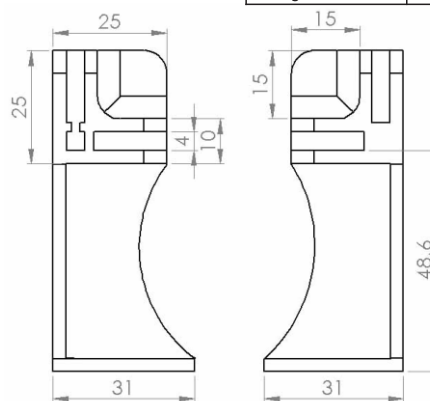
## Conectivo N° 07

Código do Sistema | CTV1007



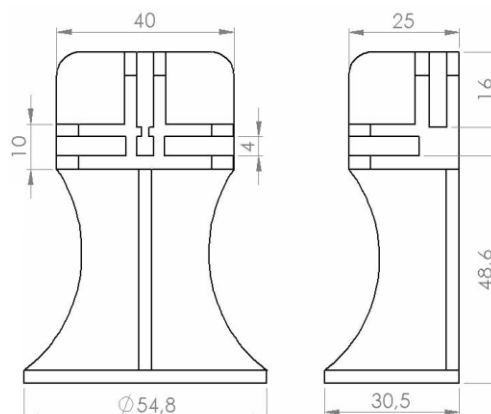
## Conectivo N° 08

Código do Sistema | CTV1008

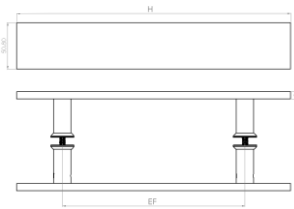


## Conectivo N° 09

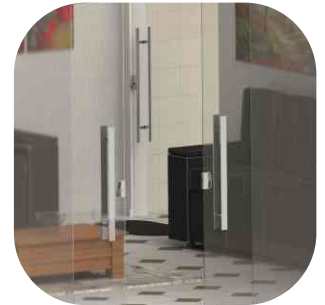
Código do Sistema | CTV1009



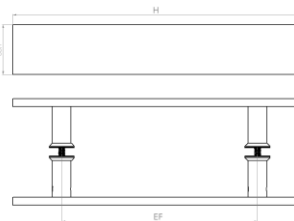
## Puxador Barra Chata 2"



Dimensões	EF	H
Puxador Barra Chata 2"	200mm	300mm
Puxador Barra Chata 2"	200mm	400mm
Puxador Barra Chata 2"	300mm	500mm
Puxador Barra Chata 2"	400mm	600mm
Puxador Barra Chata 2"	600mm	800mm
Puxador Barra Chata 2"	800mm	1000mm
Puxador Barra Chata 2"	1000mm	1200mm
Puxador Barra Chata 2"	1300mm	1500mm



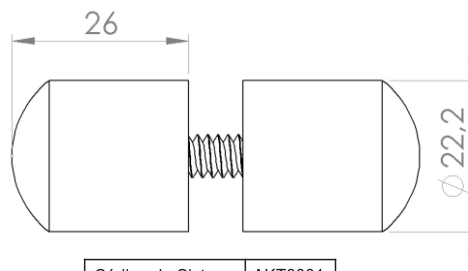
## Puxador Barra Chata 1½"



Dimensões	EF	H
Puxador Barra Chata 1½"	200mm	300mm
Puxador Barra Chata 1½"	200mm	400mm
Puxador Barra Chata 1½"	300mm	500mm
Puxador Barra Chata 1½"	400mm	600mm
Puxador Barra Chata 1½"	600mm	800mm
Puxador Barra Chata 1½"	800mm	1000mm
Puxador Barra Chata 1½"	1000mm	1200mm
Puxador Barra Chata 1½"	1300mm	1500mm



## Puxador para Kit Box



Código do Sistema AKT8001



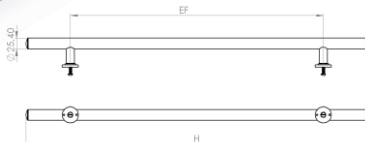
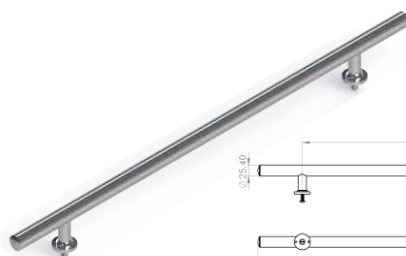
## Puxador Modelo H - Vidro e madeira



Dimensões	EF	H
Puxador Tubular - Modelo H	200mm	300mm
Puxador Tubular - Modelo H	200mm	400mm
Puxador Tubular - Modelo H	300mm	500mm
Puxador Tubular - Modelo H	400mm	600mm
Puxador Tubular - Modelo H	600mm	800mm
Puxador Tubular - Modelo H	800mm	1000mm
Puxador Tubular - Modelo H	1000mm	1200mm
Puxador Tubular - Modelo H	1300mm	1500mm



## Puxador Tubular Porta de Madeira



Dimensões	EF	H
Puxador Tubular para Porta de Madeira	200mm	300mm
Puxador Tubular para Porta de Madeira	200mm	400mm
Puxador Tubular para Porta de Madeira	300mm	500mm
Puxador Tubular para Porta de Madeira	400mm	600mm
Puxador Tubular para Porta de Madeira	600mm	800mm
Puxador Tubular para Porta de Madeira	800mm	1000mm
Puxador Tubular para Porta de Madeira	1000mm	1200mm
Puxador Tubular para Porta de Madeira	1300mm	1500mm





## Kit de Box F1



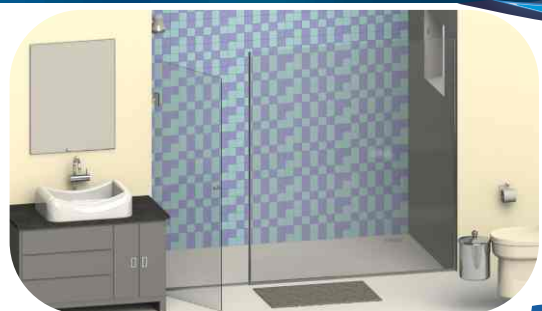
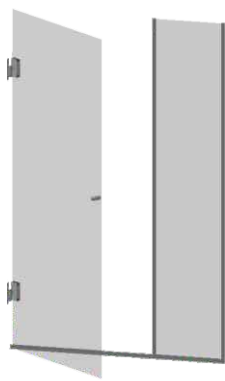
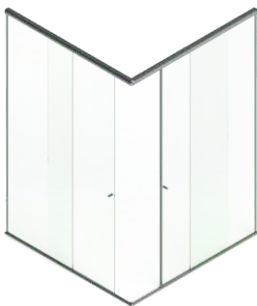
## Kit de Box F2



## Kit de Box F3



## Kit de Box C1



# Kit de Janela

WA

Kit de Janela WA1

Vidro 8 ou 10mm



Kit de Janela WA3

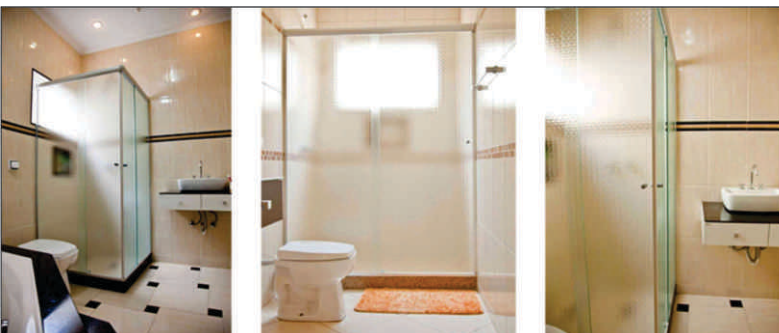
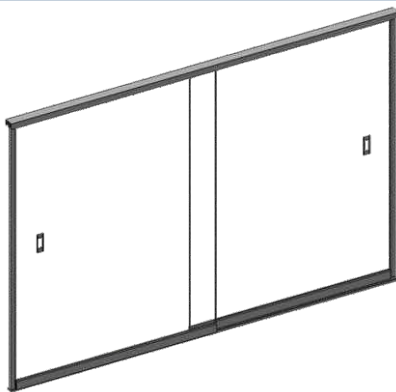
Vidro 8 ou 10mm



# Kit Pia

WA

Kit Pia



## Kit Box F1

Código do Sistema AKT8005



## Kit Box F2

Código do Sistema AKT8007



## Kit Box F3

Código do Sistema AKT8009



## Kit Box C1

Código do Sistema AKT8012



## Kit Box de Abrir



## Kit Pia



## Kit Janela WA 01

Jan WA 01 08mm AKT8016  
Jan WA 01 10mm AKT8017



## Kit Janela WA 03

Jan WA 03 08mm AKT8018  
Jan WA 03 10mm AKT8020



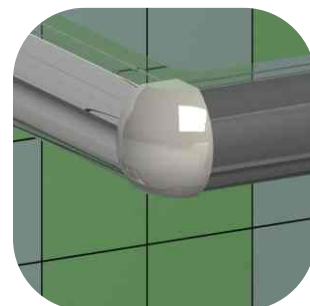
## Arremate do Trilho

Arremate Direto	AKT1002
Arremate Esquerdo	AKT1003



## Junção do Trilho

Código do Sistema	AKT1013
-------------------	---------



## Junção da Guia

Código do Sistema	AKT1012
-------------------	---------



## Batedeira Lim. Inferior

Código do Sistema	AKT1007
-------------------	---------



## Arremate da Capa

Código do Sistema	AKT1001
-------------------	---------



## Guia de Nylon

Código do Sistema	AKT1011
-------------------	---------



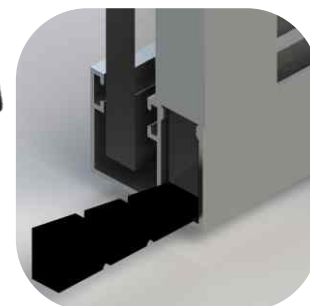
## Batedeira Lim. Superior

Código do Sistema	AKT1008
-------------------	---------



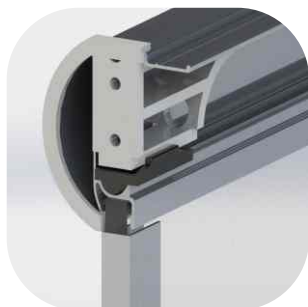
## Cunha de Regulação

Código do Sistema	AKT1009
-------------------	---------



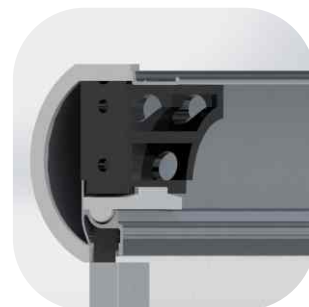
## Cunha Trava do Suporte

Código do Sistema | AKT1010



## Sup. Fixação do Trilho

Suporte Fix. Direto | AKT1014  
Sup. Fix. Esquerdo | AKT1015



## Batedeira Amortecedora

Código do Sistema | AKT1004



## Batedeira Superior de Roldana

Código do Sistema | AKT1018



## Rebite Pop

Código do Sistema | AKT5008



## Escovinha



## Batedeira para Box e Janela

Código do Sistema | AKT1016



## Roldana Dupla com Rolamento

Código do Sistema | AKT8006



## Roldana Excêntrica Latão

Código do Sistema | AKT8003



## Roldana 1125 Comum

Código do Sistema | AKT8005



## Kit Canto Luxo 3 Peças

Código do Sistema | AKT8032



## Kit Canto Luxo 5 Peças

Código do Sistema | AKT8030



## Kit Reto Luxo 3 Peças

Código do Sistema | AKT8033



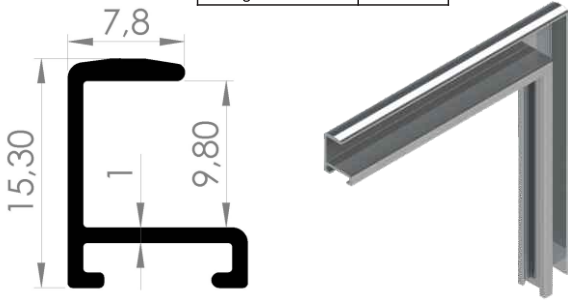
## Kit Reto Luxo 5 Peças

Código do Sistema | AKT8031



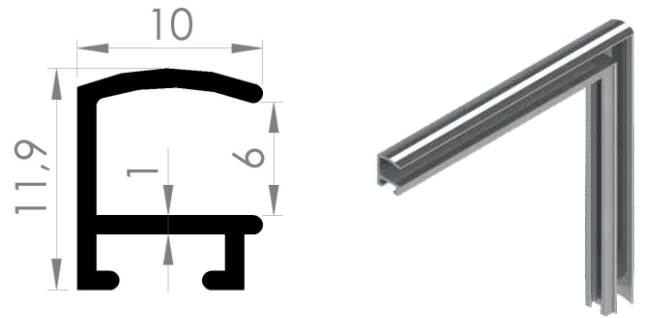
AL 1

Código do Sistema MLD1010



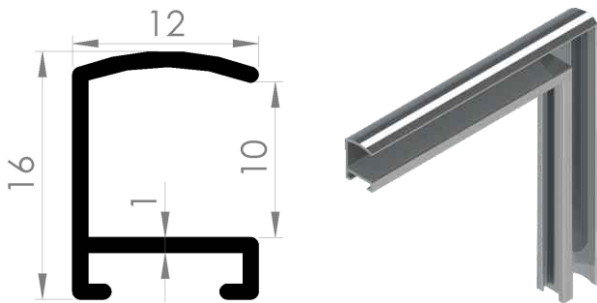
AL 13

Código do Sistema MLD1014



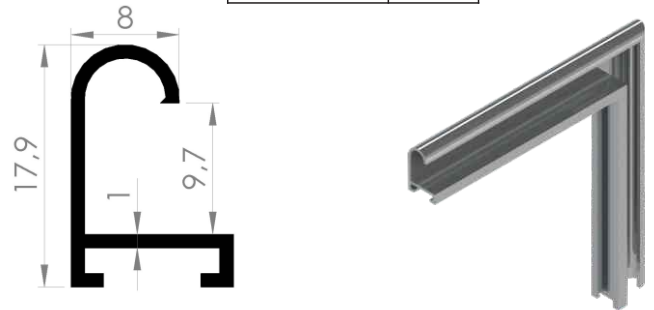
AL 14

Código do Sistema MLD1018



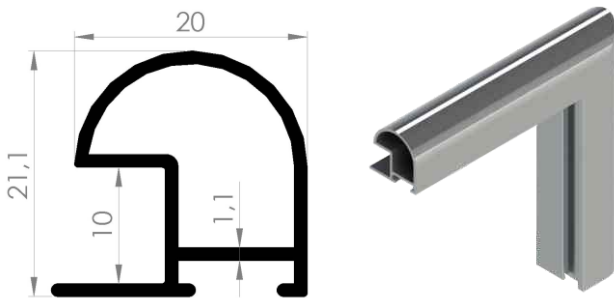
AL 15

Código do Sistema MLD1022



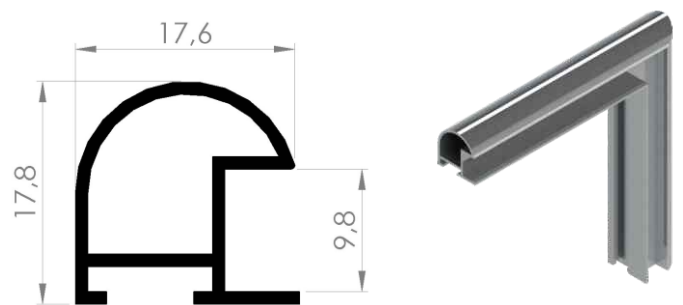
AL 16

Código do Sistema MLD1026



AL 18

Código do Sistema MLD1030



## Acessórios para moldura AL13

## Acessórios para moldura

AL 1 - AL 14 - AL 15 - AL 16 - AL 18



Cada Barra Acompanha um  
jogo de acessórios



## Cortador de Vidro 305A a 305B

Código do Sistema FER8016



## Cortador de Vidro 305B cabo de metal

Código do Sistema FER8007



## Cabo de Metal para 305B

Código do Sistema FER8008



## Cabeça 305B

Código do Sistema FER8007



## Disco Max Flexível



### Linha Diamantada

- Grão 100
- Grão 180
- Grão 200
- Grão 400
- Ø 100mm

Utilizado para lapidar e polir superfícies como cerâmica, mármore, vidro, azulejo, acrílico, fibra de vidro e plásticos.

## Cortador Circ. sem Óleo



### Modelos

- KA - 3000 corte circ. 3" a 24"
- KA - 4500 corte circ. 35"
- KA - 6000 corte circ. 48"
- KA - 7500 corte circ. 60"
- KA - 9000 corte circ. 70"

## Reposição KW 6010 - 1

Código do Sistema FER8024



## Reposição KW/KA 6015

Código do Sistema FER8024



## Alicate GRP 512

Código do Sistema FER8025



## Ângulos

Código do Sistema FER8025

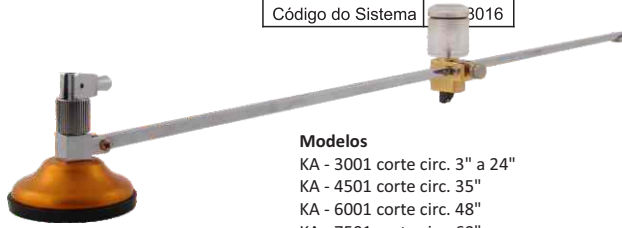


\*temos rodinhas com outros ângulos



## Cortador Circ. com Óleo

Código do Sistema | 3016



**Modelos**  
 KA - 3001 corte circ. 3" a 24"  
 KA - 4501 corte circ. 35"  
 KA - 6001 corte circ. 48"  
 KA - 7501 corte circ. 60"  
 KA - 9001 corte circ. 70"

## Reposição KA 6010 - 1

Código do Sistema | FER8016



## Reposição KW/KA 6020

Código do Sistema | FER8007



## Régua EC

Código do Sistema | FER8007



**Modelos**  
 EC 300 corte 12" (300mm)  
 EC 600 corte 24" (600mm)  
 EC 900 corte 36" (900mm)  
 EC 1200 corte 48" (1200mm)  
 EC 1500 corte 60" (1500mm)  
 EC 1800 corte 72" (1800mm)

## Reposição EC e DTC



Reposição EC 1902 - 2



Reposição EC 1903 - 3



Reposição DTC 1903 - 4

## Riscador de Vidro - D200



**Modelos**  
 KA - 3000 corte circ. 3" a 24"  
 KA - 4500 corte circ. 35"  
 KA - 6000 corte circ. 48"  
 KA - 7500 corte circ. 60"  
 KA - 9000 corte circ. 70"

## Furadeira Elétrica

Código do Sistema | FER8024



**Furadeira Elétrica com variador de velocidade**  
 Motor: 250Watt  
 Rotação: 2900 rpm  
 Resfriamento Central  
 Peso: 15Kg  
 110 ou 220 voltz  
 Furo max.: Ø 100mm  
 Profundidade: 40mm

## Cortador Circ. C-600

Código do Sistema | FER8024



**Cortador circular de vidro**  
 220 voltz  
 furo max.  
 Ø 450mm

## Ventosa a Vácuo

Código do Sistema | FER8025



## Ventosa RP - 207

Código do Sistema | FER8025



## Metro



## Silicone Multiuso



Silicone WA Transparente com Fungicida

## Tinta Spray



Tinta Spray 350ml Alumen  
770 Alumínio  
771 Bronze Claro  
772 Bronze Escuro  
773 Preto  
Epoxy  
853 Branco

## Fixa Espelho



## Mola Hidraulica



## Espelho Convexo Almínio



Modelos  
Metro 59 - 1 - 6  
Metro 59 - 2 - 10  
Metro 59 - 2 - 12  
Metro 59 - 1 - 12 GU

# Moldados Auto-Adesivos

	BS: 01 Ø: 10,1mm H: 3,5mm Caixa: IMP5002 Cartela: IMP5003
--	---

	BS: 07 Ø: 8,5mm H: 2,2mm Caixa: IMP5018 Cartela: IMP5019
--	--

	BS: 17 Ø: 22,3mm H: 10,1mm Caixa: IMP5004 Cartela: IMP5005
--	--

	BS: 20 Ø: 10,1mm H: 2,5mm Caixa: IMP5006 Cartela: IMP5007
--	---

	BS: 32 Ø: 12,7mm H: 3,0mm Caixa: IMP5008 Cartela: IMP5009
--	---

	BS: 33 Ø: 12,7mm H: 3,8mm Caixa: IMP5010 Cartela: IMP5011
--	---

	BS: 34 Ø: 9,5mm H: 3,1mm Caixa: IMP5012 Cartela: IMP5013
--	--

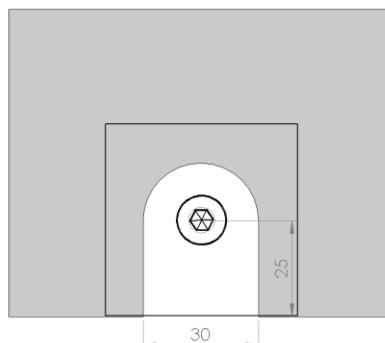
	BS: 37 Ø: 18,3mm H: 14,2mm Caixa: IMP5014 Cartela: IMP5015
--	--

	BS: 40 Ø: 6,4mm H: 1,5mm Caixa: IMP5016 Cartela: IMP5017
--	--

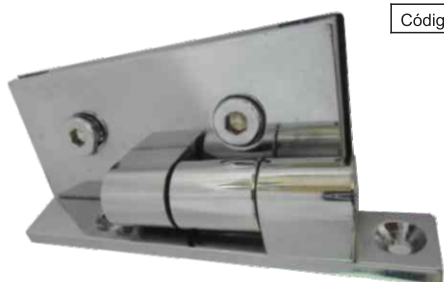
## 1329 - Suporte de Centro



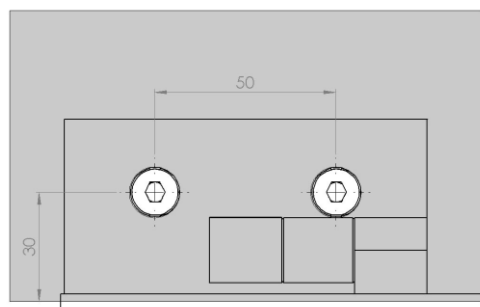
Código do Sistema FER8016



## 1114 - Dobradiça Automática



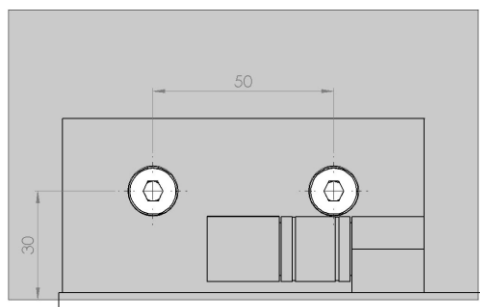
Código do Sistema FER8007



## 1115 - Dobradiça



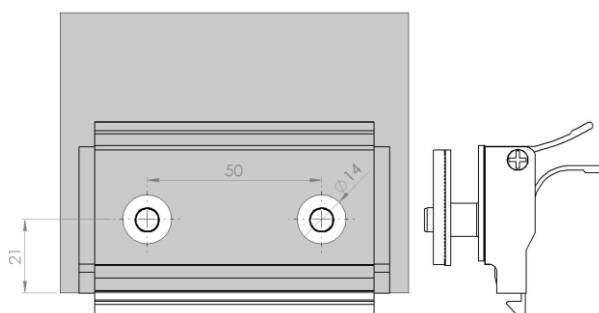
Código do Sistema FER8008



## 1570 - Fecho p/ janela VV



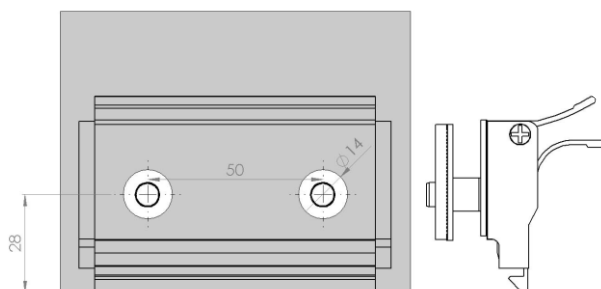
Código do Sistema FER8024



## 1571 - Fecho p/ janela VA



Código do Sistema FER8025

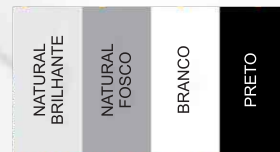




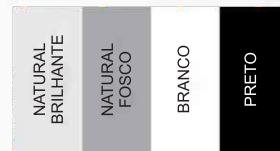
uma indústria a serviço do vidro

# Cores

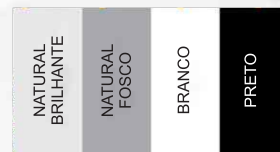
## Corrimão



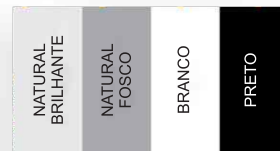
## Prolongadores



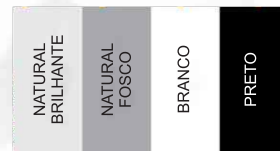
## Puxadores



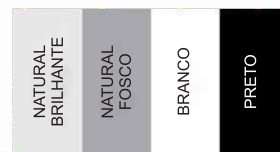
## Botões



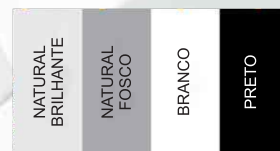
## Kit de Janela



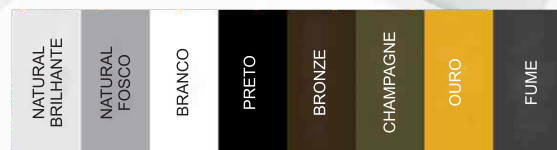
## Kit de Box



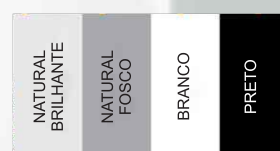
## Kit Pia



## Molduras



## Ferragens







## Matriz

Rod. Mário Batista Mori, 4351 - Rio das Pedras  
CEP: 18.276-650 - Tatuí-SP  
Tel: (15) 3259-9000 - Fax: (15) 3259-9005  
[vendas@metalurgicawa.com.br](mailto:vendas@metalurgicawa.com.br)

## Centro de Distribuição

Rua Sebastião de Andrade, 683 - Vila Matilde  
CEP: 03510-020 - São Paulo-SP  
Tel: (11) 2653-4247



Visite nosso site:  
[www.metalurgicawa.com.br](http://www.metalurgicawa.com.br)